

6通道（伺服电机编码器）系列产品

RA48 增量式编码器

◆产品特点 Features

- 分体式设计，适应电机主轴、直流电机、伺服电机高转速、高频响、大批量使用要求。
- 采用特殊矩阵数据读取，防尘、耐冲击、纠错能力强、可靠高、工作寿命长。
- 带有A,B,Z和U,V,W通道信号输出，可配接标准长线驱动器，提供12路输出信号。
- 对装配要求轻松，对电机轴的径向和轴向串动补偿能力强，具有防误读数补偿电路。
- 广泛应用于交流伺服单元等自动控制领域，特别适合于伺服电机配套使用。



◆技术参数 Specifications

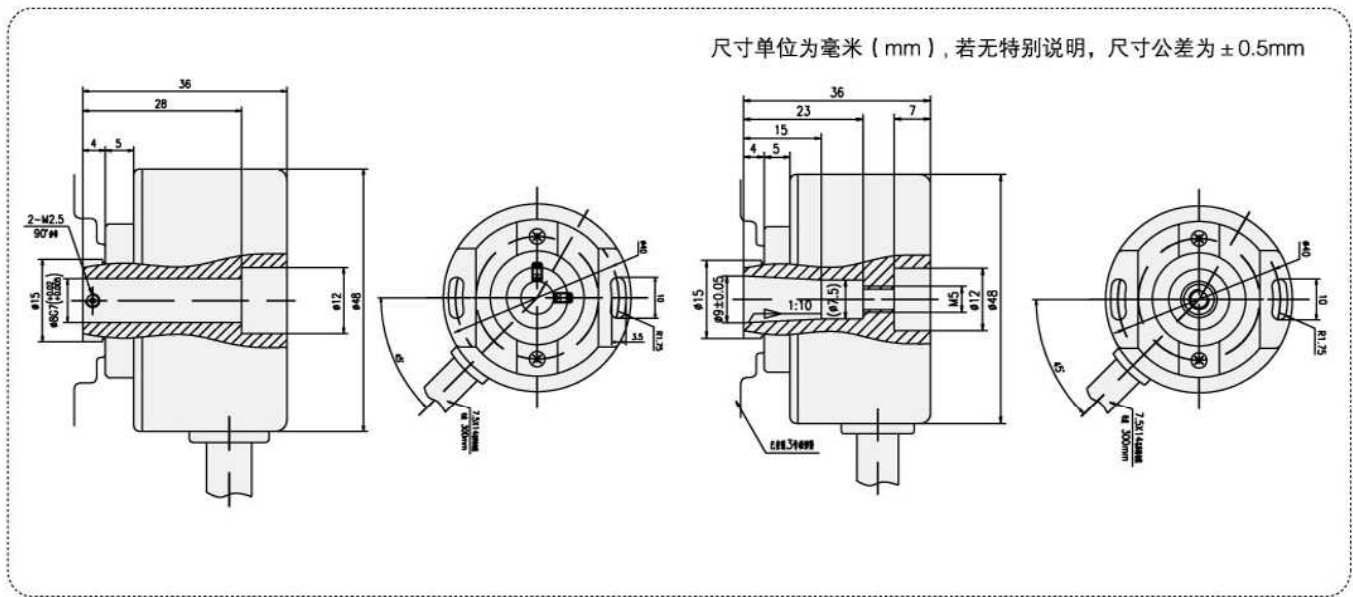
电气参数 Electrical Spec.	
分辨率 Resolution	1000~2500 CPR
电源电压 Supply Voltage	DC+5V (± 10%)
输出方式 Output Form	长线驱动
最大消耗电流 Max. Current Consumption	200mA
最大响应频率 Max. Response Frequency	200 KHz
上升/下降时间 Rise /Fall Time	200nS

机械参数 Mechanical Spec.	
启动力矩 Starting Torque	9.8X10 ⁻³ N.m
转动惯量 Moment of Inertia	6.5X10 ⁻⁶ Kgm ²
轴向负载 Shaft Loading /Axial	9.8N
径向负载 Shaft Loading /Radial	19.6N
最大转速 Max. Rotation Speed	4800 rpm
净重 Net Weight	300g

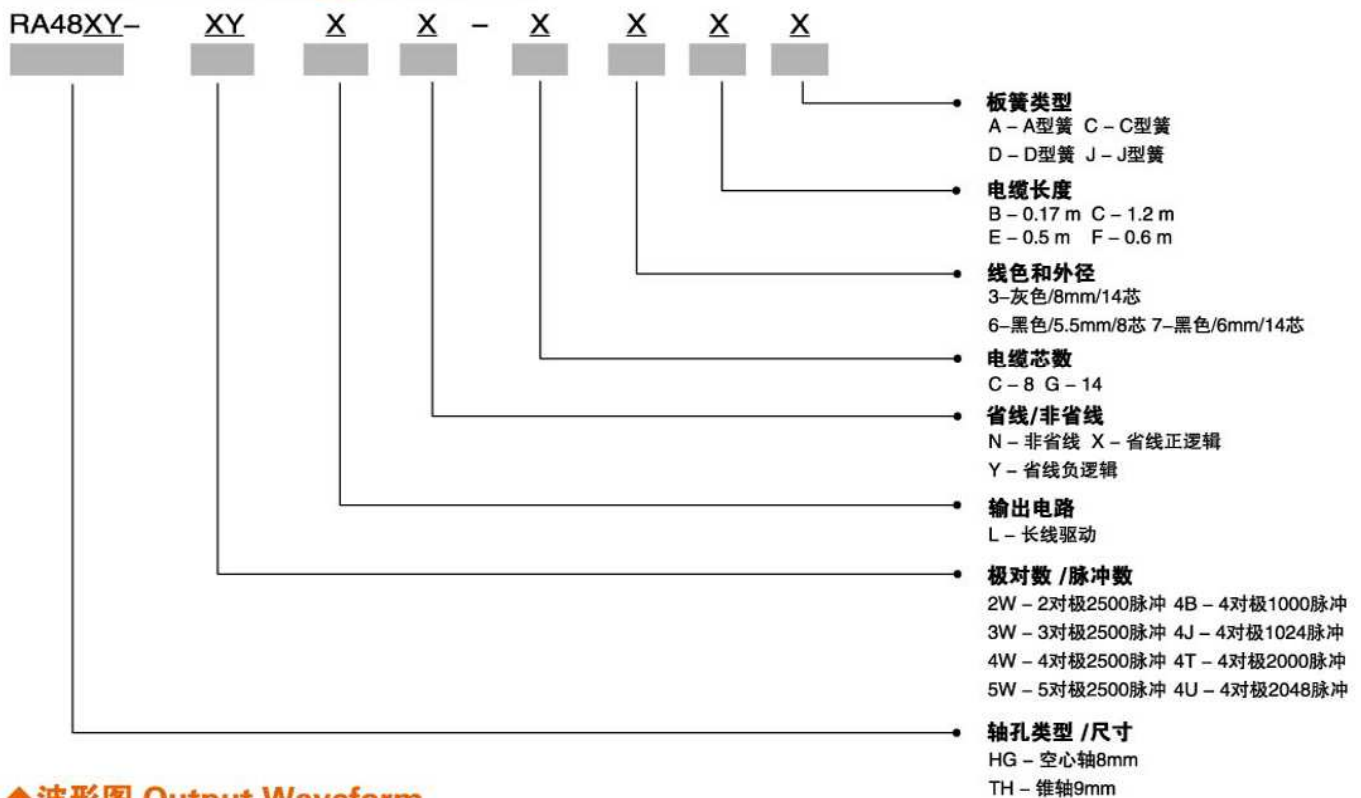
环境参数 Environment Spec.	
工作温度 Working Temp.	-20~85℃
存储温度 Storage Temp.	-20~85℃
湿度 Humidity	30~85% (无结露)
振动 Vibration	50m/s ² , 10~200Hz, XYZ方向各2H
耐冲击 Shock	980m/s ² , 6ms, XYZ方向各2次
防护等级 Degree of Protection	IP40

接线表 Connection Table			
引线颜色 Lead Color	输出信号	引线颜色 Lead Color	输出信号
红 RD	+5V	棕 BN	ChU+
黑 BK	0V	棕/黑 BN/BK	ChU-
绿 GN	ChA	灰 GY	ChV+
绿/黑 GN/BK	ChA-	灰/黑 GY/BK	ChV-
白 WH	ChB+	橙 OG	ChW+
白/黑 WH/BK	ChB-	橙/黑 OG/BK	ChW-
黄 YE	ChZ+		
黄/黑 YE/BK	ChZ		

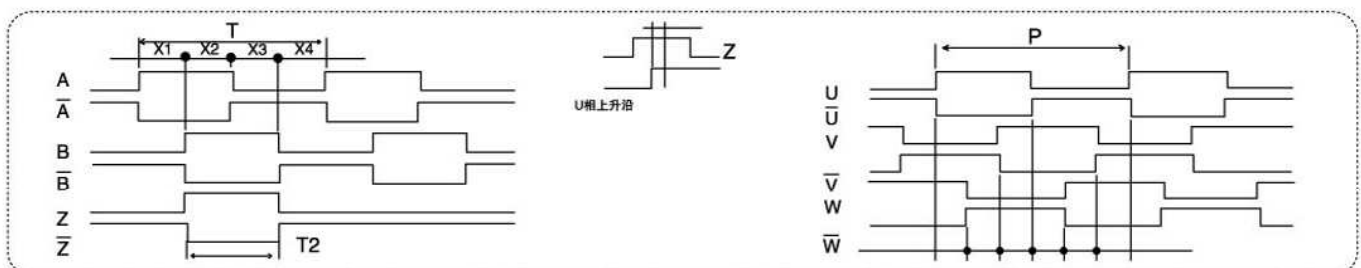
◆产品尺寸 Dimension



◆型号及含义 Ordering Information 注: 下单前请与相关销售人员确认型号, 以免引起误解。



◆波形图 Output Waveform

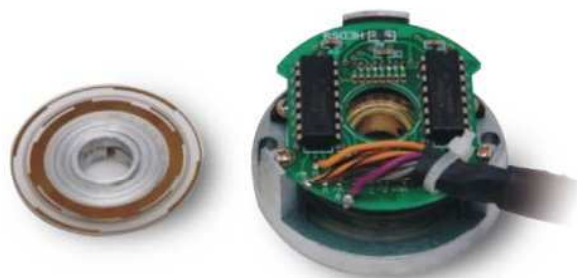


6通道（伺服电机编码器）系列产品

HKM48 增量式编码器

◆产品特点 Features

- 分体式设计，适应电机主轴、直流电机、伺服电机高转速、高频响、大批量使用要求。
- 采用特殊矩阵数据读取，防尘、耐冲击、纠错能力强、可靠高、工作寿命长。
- 带有A,B,Z和U,V,W通道信号输出，可配接标准长线驱动器，提供12路输出信号。
- 对装配要求轻松，对电机轴的径向和轴向串动补偿能力强，具有防误读数补偿电路。
- 广泛应用于交流伺服单元等自动控制领域，特别适合于伺服电机配套使用。



◆技术参数 Specifications

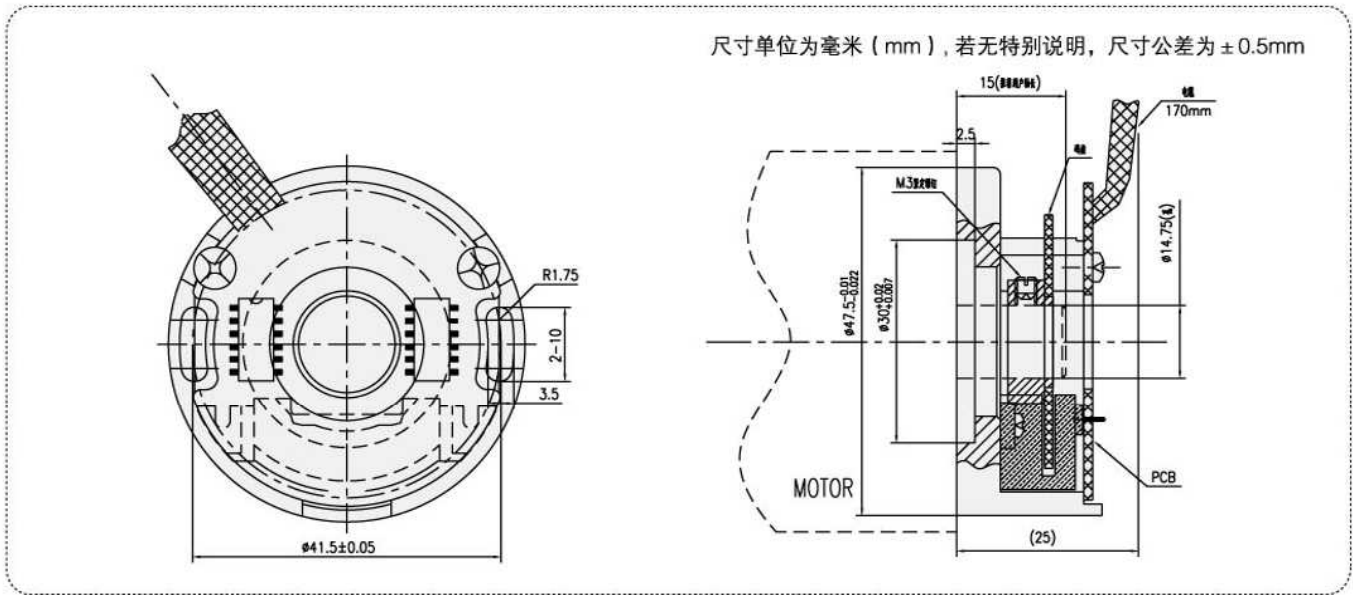
电气参数 Electrical Spec.	
分辨率 Resolution	1000,2500 CPR
电源电压 Supply Voltage	DC+5V (± 10%)
输出方式 Output Form	长线驱动
最大消耗电流 Max. Current Consumption	200mA
最大响应频率 Max. Response Frequency	150 KHz
上升/下降时间 Rise /Fall Time	200nS

机械参数 Mechanical Spec.	
启动力矩 Starting Torque	/
转动惯量 Moment of Inertia	/
轴向负载 Shaft Loading /Axial	/
径向负载 Shaft Loading /Radial	/
最大转速 Max. Rotation Speed	3000 rpm
净重 Net Weight	250g

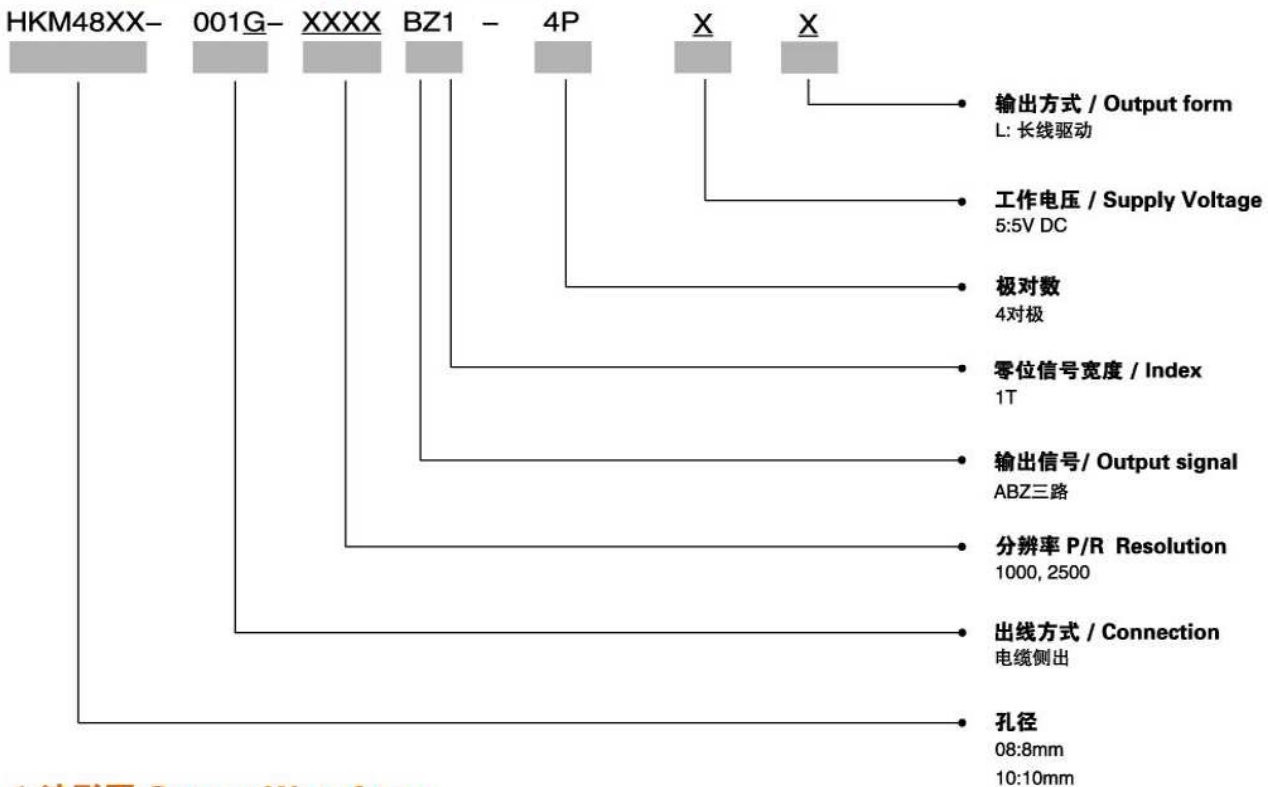
环境参数 Environment Spec.	
工作温度 Working Temp.	-20~85℃
存储温度 Storage Temp.	-20~85℃
湿度 Humidity	30~85% (无结露)
振动 Vibration	50m/s ² , 10~200Hz, XYZ方向各2H
耐冲击 Shock	980m/s ² , 6ms, XYZ方向各2次

接线表 Connection Table			
引线颜色 Lead Color	输出信号	引线颜色 Lead Color	输出信号
红 RD	+5V	棕 BN	ChU+
黑 BK	0V	棕/黑 BN/BK	ChU-
绿 GN	ChA	灰 GY	ChV+
绿/黑 GN/BK	ChA-	灰/黑 GY/BK	ChV-
白 WH	ChB+	橙 OG	ChW+
白/黑 WH/BK	ChB-	橙/黑 OG/BK	ChW-
黄 YE	ChZ+		
黄/黑 YE/BK	ChZ		

◆产品尺寸 Dimension



◆型号及含义 Ordering Information 注: 下单前请与相关销售人员确认型号, 以免引起误解。



◆波形图 Output Waveform

