

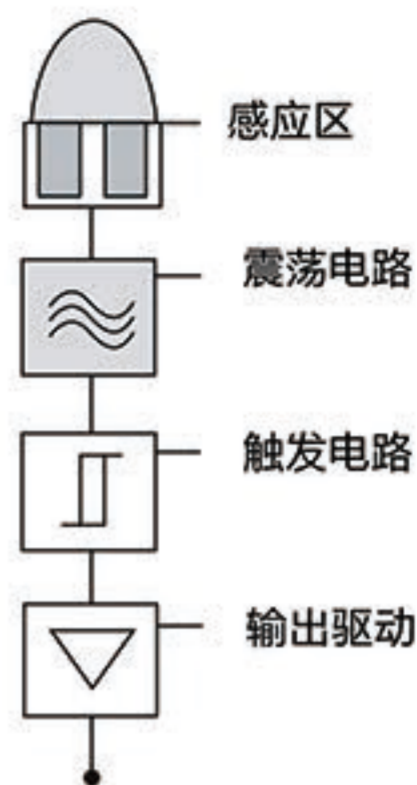
传感器

※ 电感式接近开关的工作原理

电感式接近开关主要是利用金属导体和交变磁场的互感原理，能使磁场衰减的金属材料会产生涡流，这样会使磁场能力衰减，并且减小振幅，在感应式接近开关里这样的变化就会使相应的输出电平翻转（如右图所示）

※ 电感式接近开关的标准感应物

感应材料为Fe360型钢来定义感应区域，其厚度为1mm（根据EN60947-5-2）外形尺寸是取感应面为边长的正方形或者为直径3倍检测距离的圆（二者取大者）



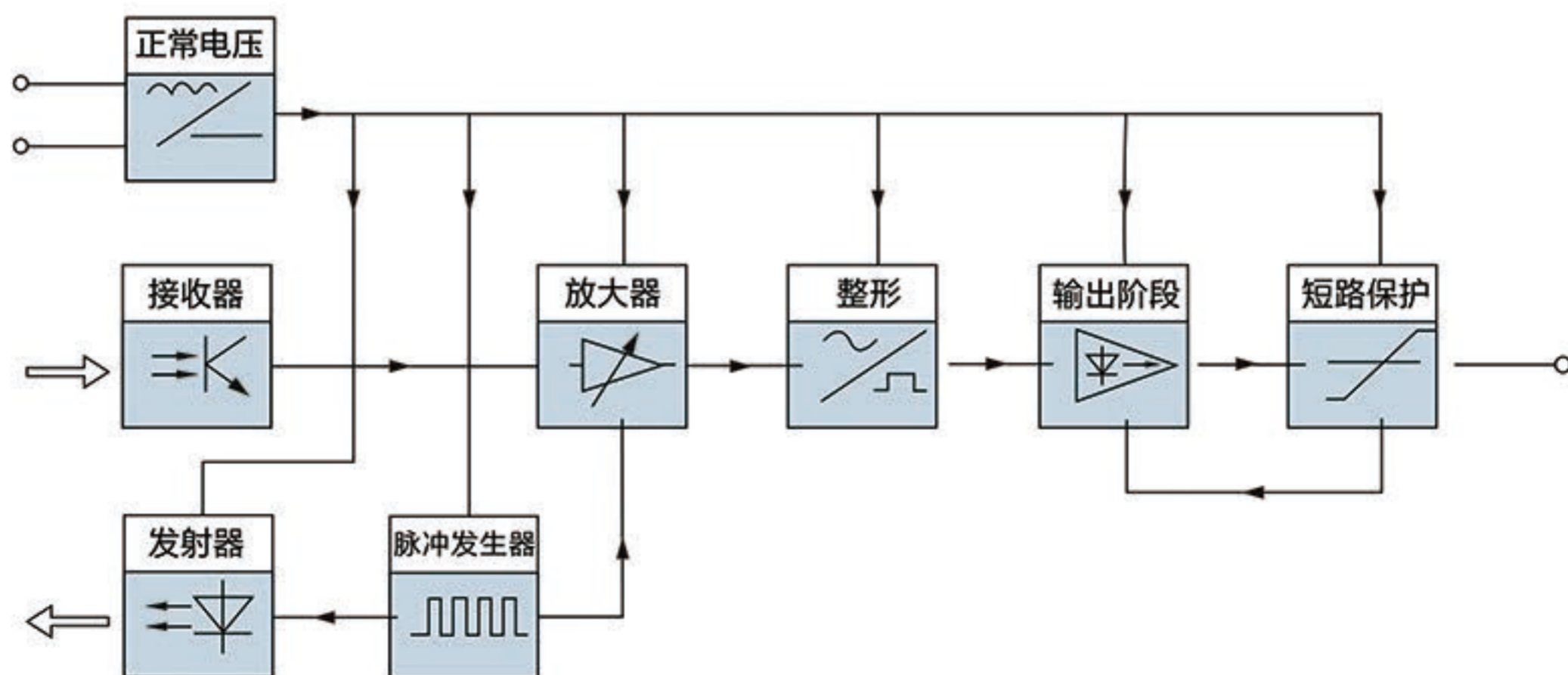
※ 电感式接近开关的校正系数

相对于标准检测物，规定的检测距离在指定的测量条件下，一般会降低检测距离，校正系数越小，则对某一特定材料的动作距离就越小，这个衰减系数根据外壳尤其是屏蔽材料的不同是会变化的。对电感式接近开关而言，检测物材料的导电性是影响衰减系数的主要参数。右侧数据给出了感不同物体时，感应距离的衰减系数（右图所示）

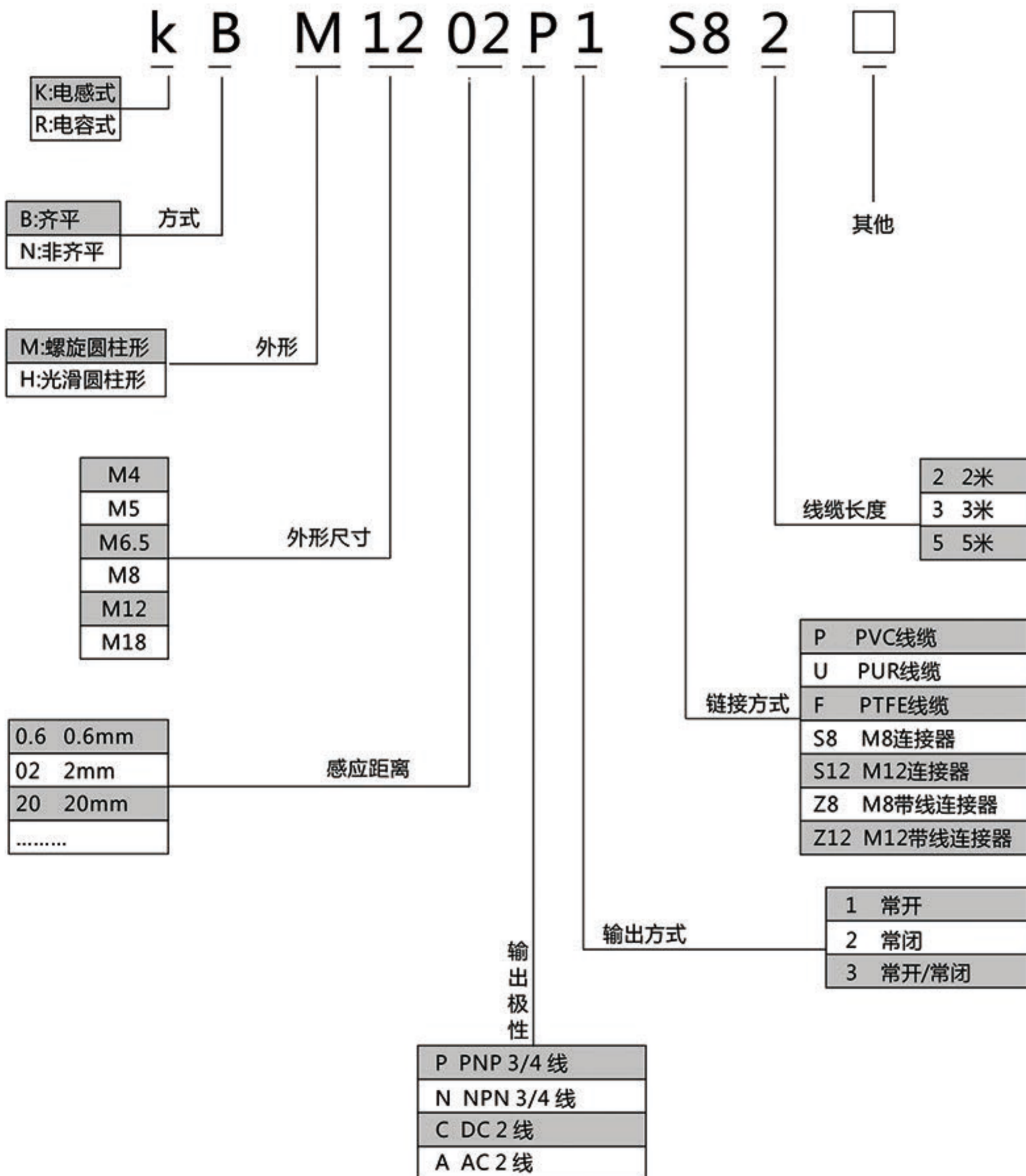
※ 材料影响	
被测物材料	被测物材料
Fe360钢	1
铝	0.35-0.45
黄铜	0.35-0.5
钢	0.25-0.45
不锈钢	0.6-1
铸铁	0.93-1.05
镍	0.65-0.75

※ 光电传感器的工作原理

发光二极管（LED）向被测物发送一束调制光，被检测物截断光束，部分光被反射，其中一小部分达到接收器表面。不同的工作模式下，截断的光束或发射光束被进一步加以利用。



※ 接近开关选型说明



① 电感式接近开关

K
E
S
I
D
E

产品选型指南

- ◆ 旋转编码器是集机、光、电精密技术于一体的高新技术结晶，通过光电转换，可将输出轴的角位移、角速度等机械量转换成相应的电脉冲以数字量输出。
- ◆ 订购编码器时，请详细注明所选的型号、出线方式、每转输出脉冲数、电源电压、借号输出方式，并注意所选型号的机械安装尺寸是否满足您的需求，如有特殊要求请注明。
- ◆ 每转输出脉冲数应根据下列公式选择：

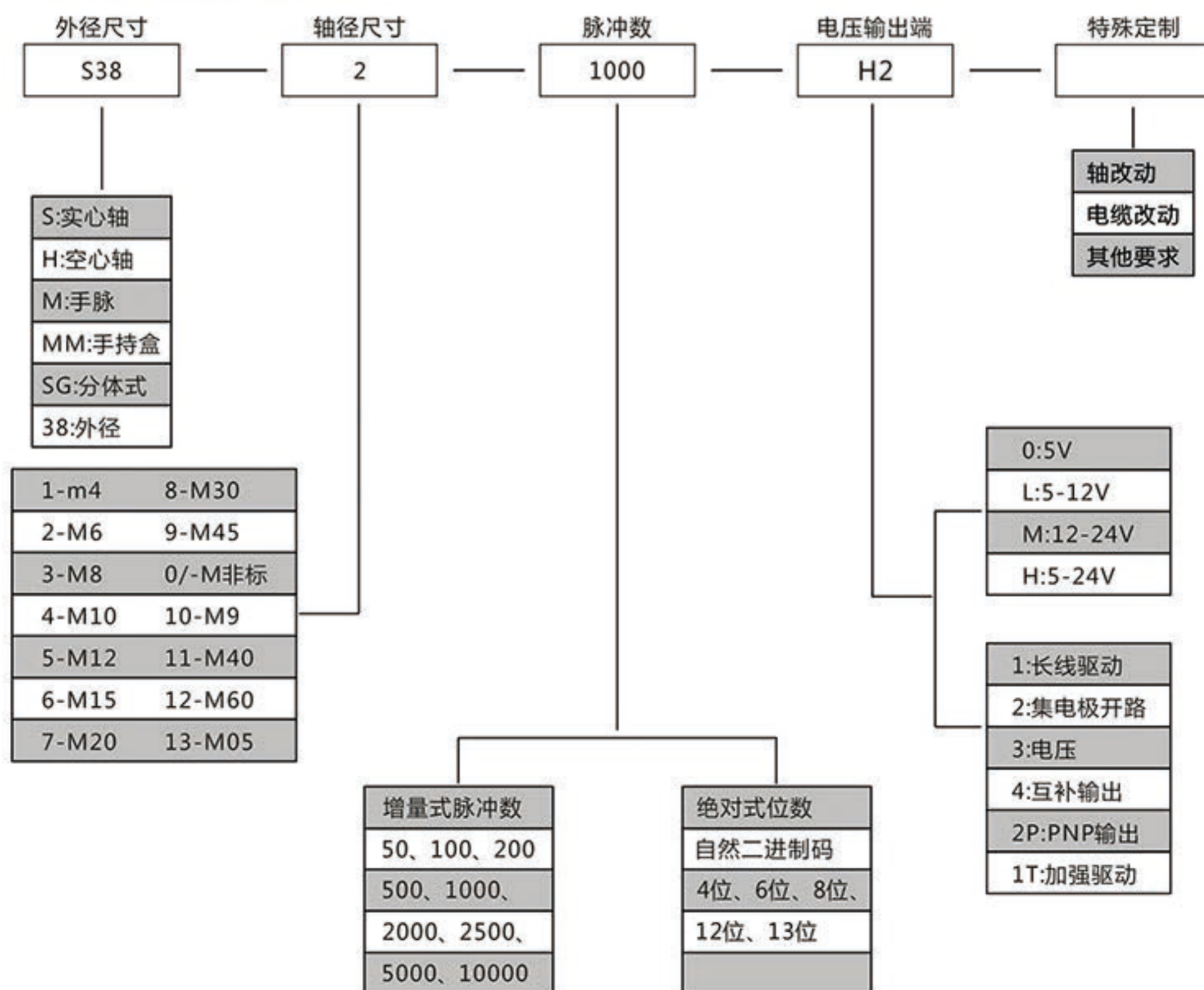
$$\text{每转输出脉冲数 (p/r)} = \frac{\text{编码器每转对应的位移量 (长度、角度)}}{\text{设计分辨率}}$$

※ 接线表

信号	+5V	0V	SIGA	SIGA	SIGB	SIGB	SIGZ	SIGZ	屏蔽
导线颜色	红	黑	绿	棕	白	灰	黄	橙	N.C.
插座号 (7芯)	1	4	3	-	5	-	2	-	6
插座号 (9芯)	1	4	5	7	3	6	2	8	9

注：屏蔽线已接编码器外壳，输出电缆标准长度为1米，实际接线以编码器的标签为准。

※ 编码器型号标注的含义



K

E

S

I

D

E

M60-9

M80-12



※ 产品描述

- ◆ 安装部位尺寸 $\Phi 50.8\text{mm}$,超薄轻巧设计,金属面板,转动手感清晰。
- ◆ 适用于NC线板等手动脉冲输入、数控机床、印刷机械零位补正和信号分割。

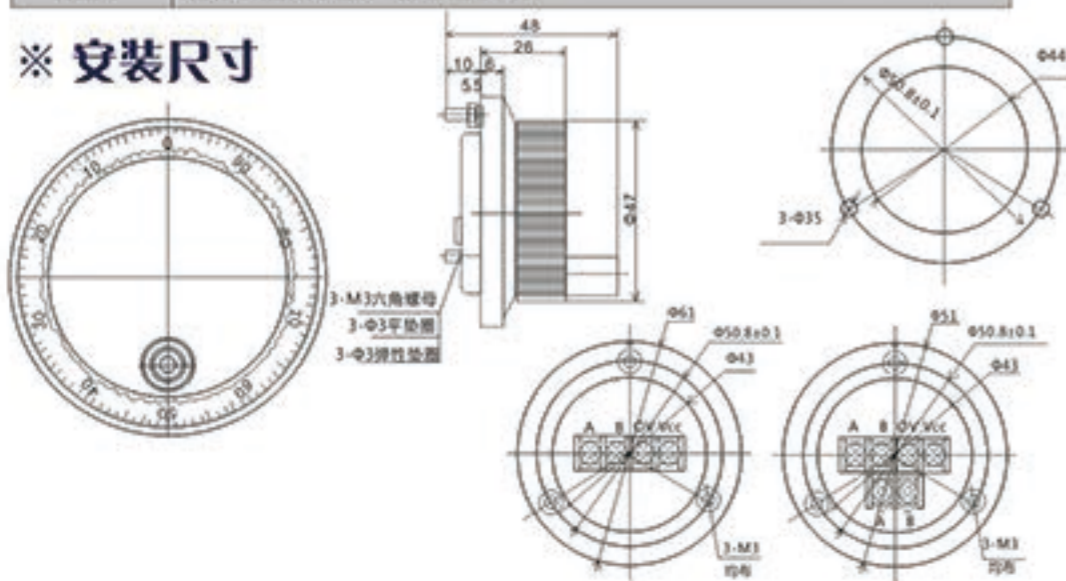


※ 产品描述

- ◆ 安装部位尺寸 $\Phi 72\text{mm}$,超薄轻巧设计,金属面板,转动手感清晰。
- ◆ 适用于NC线板等手动脉冲输入、数控机床、印刷机械零位补正和信号分割。

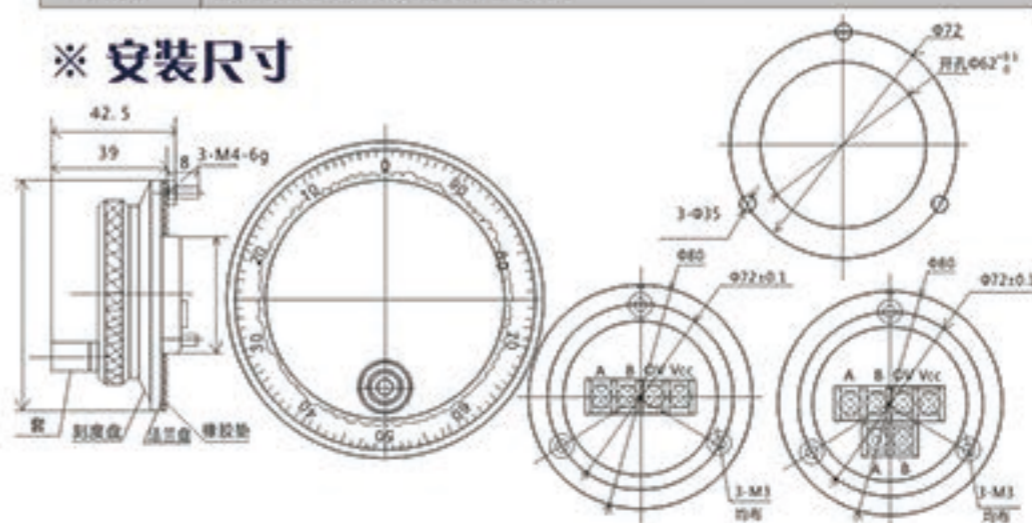
※ 技术参数	
电气参数	
输出波形	方波
输出相	A、B两相
消耗电流	$\leq 100\text{mA}$
响应频率	0~20kHz
载空比	$0.5T \pm 0.1T$
相位差	$90^\circ \pm 4.5^\circ$
电源电压	DC 5V、DC 5-12V、DC 12-24V、DC 5-24V
输出电压	高电平 $V_H \geq 85\%V_{CC}$, 低电平 $V_L \leq 0.3V$
脉冲数	50、100
电路特征	C、集电极开路、F-互补、E-电压、L-长线驱动器
机械参数	
位置信号	4种
最大转速	500rpm
起动力矩	$1 \times 10^{-2}\text{Nm} (+2.5^\circ\text{C})$
抗冲击	$980\text{m/s}^2, 6\text{ms}$, XYZ方向各2次
抗震动	$50\text{m/s}^2, 10 \sim 200\text{Hz}$, XYZ方向各2h
工作寿命	MTBF $\geq 10000\text{h} (+25^\circ\text{C}, 200\text{rpm})$
重量	约0.2kg
环境参数	
工作湿度	30~85%无结露
储存温度	$-30^\circ\text{C} \sim 85^\circ\text{C}$
工作温度	$-10^\circ\text{C} \sim 70^\circ\text{C}$
防护	防水、防油、防尘IO54

※ 安装尺寸



※ 技术参数	
电气参数	
输出波形	方波
输出相	A、B两相
消耗电流	$\leq 100\text{mA}$
响应频率	0~20kHz
载空比	$0.5T \pm 0.1T$
相位差	$90^\circ \pm 4.5^\circ$
电源电压	DC 5V、DC 5-12V、DC 12-24V、DC 5-24V
输出电压	高电平 $V_H \geq 85\%V_{CC}$, 低电平 $V_L \leq 0.3V$
脉冲数	25、100
电路特征	C、集电极开路、F-互补、E-电压、L-长线驱动器
机械参数	
位置信号	4种
最大转速	500rpm
起动力矩	$1 \times 10^{-2}\text{Nm} (+2.5^\circ\text{C})$
抗冲击	$980\text{m/s}^2, 6\text{ms}$, XYZ方向各2次
抗震动	$50\text{m/s}^2, 10 \sim 200\text{Hz}$, XYZ方向各2h
工作寿命	MTBF $\geq 10000\text{h} (+25^\circ\text{C}, 200\text{rpm})$
重量	约0.2kg
环境参数	
工作湿度	30~85%无结露
储存温度	$-30^\circ\text{C} \sim 85^\circ\text{C}$
工作温度	$-10^\circ\text{C} \sim 70^\circ\text{C}$
防护	防水、防油、防尘IO54

※ 安装尺寸



增量式
编码器

K

E

S

I

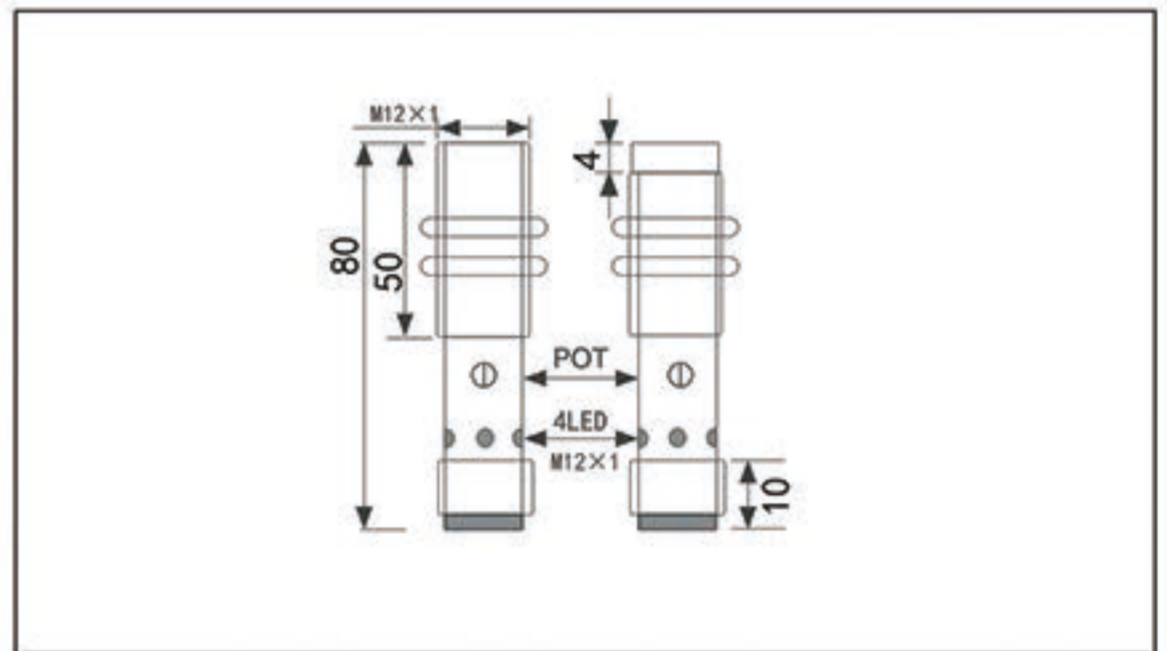
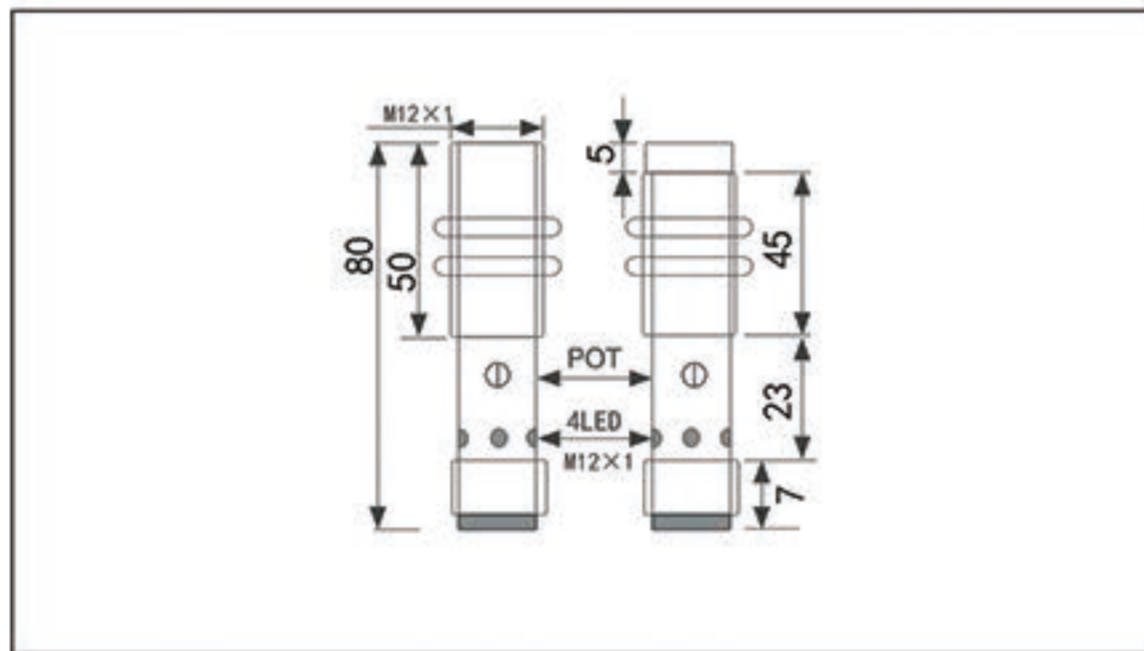
D

E

直流三线 (10-30VDC)

M12	
齐平安装	非齐平安装
1-3mm	1-6mm
镀铜镍	
允许脉冲电压	<10%
空载电流	<10mA
最大负载电流	200mA
漏电流	<0.01mA
压降	<1.5V
开关频率	3KHz
开关频率	2KHz
开关磁滞	<15% (Sr)
重复精度	<1.0% (Sr)
防护等级	Ip67
工作温度	-25°C- +70°C
温度漂移	<10% (Sr)
短路保护	是
过载电流	220mA
感应面材料	POM

M12	
齐平安装	非齐平安装
1-3mm	1-6mm
PBT	
允许脉冲电压	<10%
空载电流	<10mA
最大负载电流	200mA
漏电流	<0.01mA
压降	<1.5V
开关频率	3KHz
开关频率	2KHz
开关磁滞	<15% (Sr)
重复精度	<1.0% (Sr)
防护等级	Ip67
工作温度	-25°C- +70°C
温度漂移	<10% (Sr)
短路保护	是
过载电流	220mA
感应面材料	POM



M12连接器		
RB-M1203-N1-S12	1	RN-M1206-N1-S12
RB-M1203-N2-S12	2	RN-M1206-N2-S12
RB-M1203-P1-S12	3	RN-M1206-P1-S12
RB-M1203-P2-S12	4	RN-M1206-P2-S12

M12连接器		
RB-M1203-N1-S12	1	RN-M1206-N1-S12
RB-M1203-N2-S12	2	RN-M1206-N2-S12
RB-M1203-P1-S12	3	RN-M1206-P1-S12
RB-M1203-P2-S12	4	RN-M1206-P2-S12

② 电容式接近开关

K

E

S

I

D

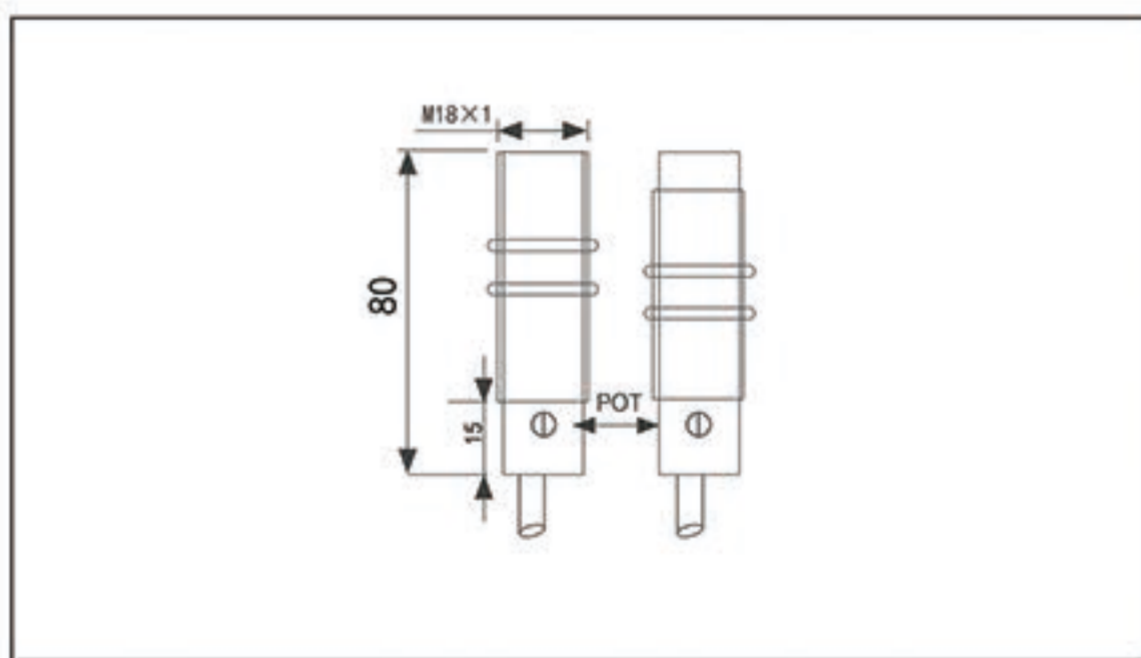
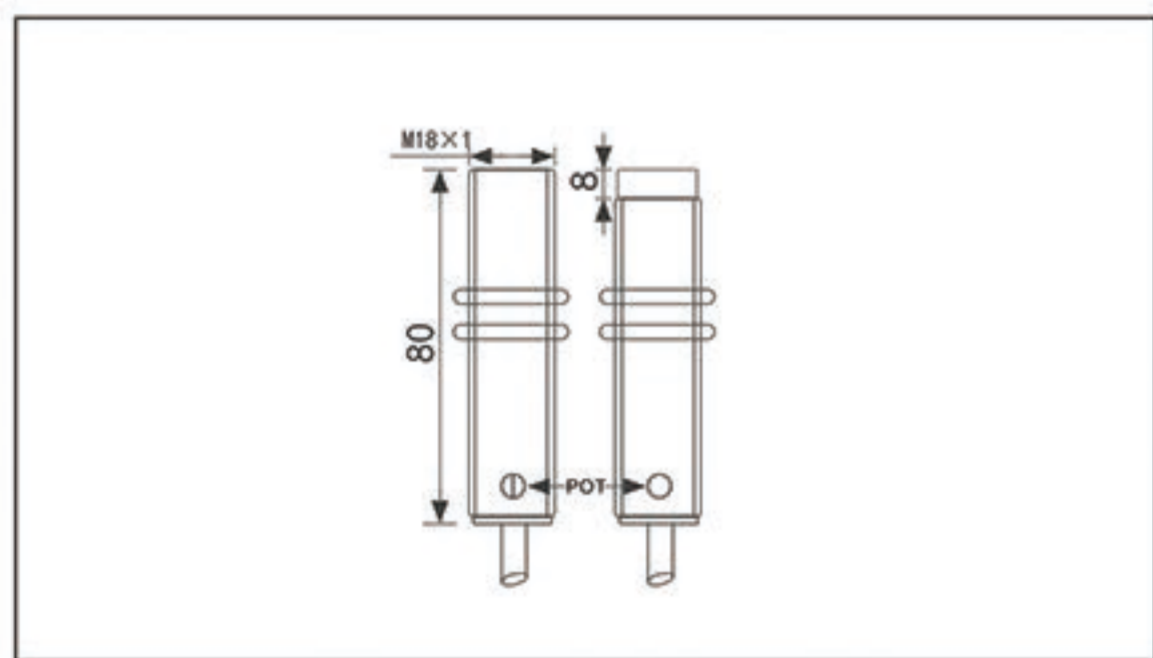
E

直流三线 (10-30VDC)



M18	
齐平安装	非齐平安装
2-8mm	2-15mm
镀铜镍	
•	
允许脉冲电压	<10%
空载电流	<10mA
最大负载电流	200mA
漏电流	<0.01mA
压降	<1.5V
开关频率	3KHz
开关频率	2KHz
开关磁滞	<15% (Sr)
重复精度	<1.0% (Sr)
防护等级	Ip67
工作温度	-25℃- +70℃
温度漂移	<10% (Sr)
短路保护	是
过载电流	220mA
感应面材料	POM

M18	
齐平安装	非齐平安装
2-8mm	2-15mm
PBT	
•	
允许脉冲电压	<10%
空载电流	<10mA
最大负载电流	200mA
漏电流	<0.01mA
压降	<1.5V
开关频率	3KHz
开关频率	2KHz
开关磁滞	<15% (Sr)
重复精度	<1.0% (Sr)
防护等级	Ip67
工作温度	-25℃- +70℃
温度漂移	<10% (Sr)
短路保护	是
过载电流	220mA
感应面材料	POM



2米线缆 (Φ5.0 3×0.34)		
RB-M1808-N1-P2	1	RN-M1815-N1-P2
RB-M1808-N2-P2	2	RN-M1815-N2-P2
RB-M1808-P1-P2	3	RN-M1815-P1-P2
RB-M1808-P2-P2	4	RN-M1815-P2-P2

2米线缆 (Φ5.0 3×0.34)		
RB-M1808-N1-P2	1	RN-M1815-N1-P2
RB-M1808-N2-P2	2	RN-M1815-N2-P2
RB-M1808-P1-P2	3	RN-M1815-P1-P2
RB-M1808-P2-P2	4	RN-M1815-P2-P2

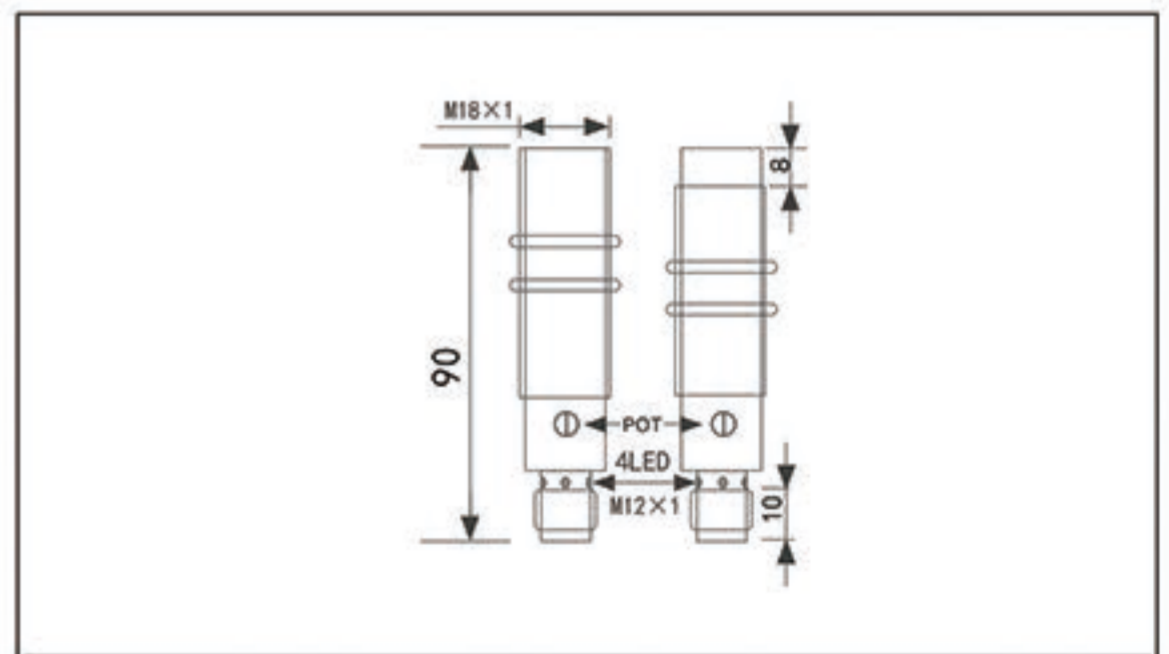
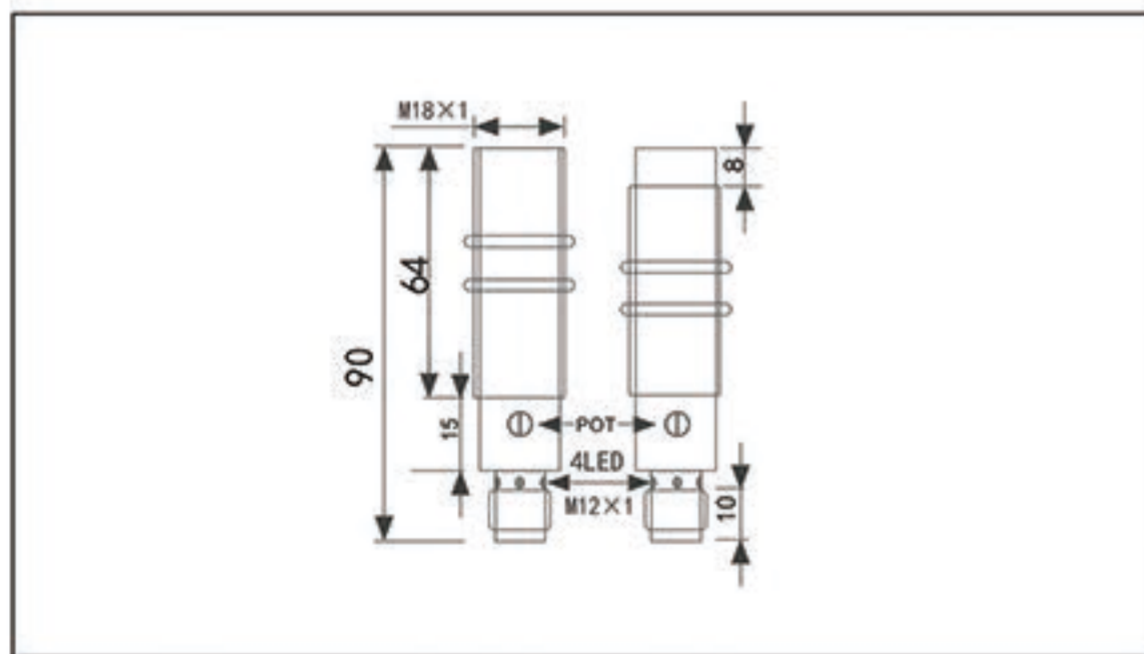
② 电容式接近开关

K
E
S
I
D
E

直流三线 (10-30VDC)

M18	
齐平安装	非齐平安装
2-8mm	2-15mm
镀铜镍	
允许脉冲电压	<10%
空载电流	<10mA
最大负载电流	200mA
漏电流	<0.01mA
压降	<1.5V
开关频率	3KHz
开关频率	2KHz
开关磁滞	<15% (Sr)
重复精度	<1.0% (Sr)
防护等级	Ip67
工作温度	-25℃- +70℃
温度漂移	<10% (Sr)
短路保护	是
过载电流	220mA
感应面材料	POM

M18	
齐平安装	非齐平安装
2-8mm	2-15mm
PBT	
允许脉冲电压	<10%
空载电流	<10mA
最大负载电流	200mA
漏电流	<0.01mA
压降	<1.5V
开关频率	3KHz
开关频率	2KHz
开关磁滞	<15% (Sr)
重复精度	<1.0% (Sr)
防护等级	Ip67
工作温度	-25℃- +70℃
温度漂移	<10% (Sr)
短路保护	是
过载电流	220mA
感应面材料	POM



2米线缆 (Φ5.03×0.34)		
RB-M1808-N1-S12	1	RN-M1815-N1-S12
RB-M1808-N2-S12	2	RN-M1815-N2-S12
RB-M1808-P1-S12	3	RN-M1815-P1-S12
RB-M1808-P2-S12	4	RN-M1815-P2-S12

2米线缆 (Φ5.03×0.34)		
RB-M1808-N1-S12	1	RN-M1815-N1-S12
RB-M1808-N2-S12	2	RN-M1815-N2-S12
RB-M1808-P1-S12	3	RN-M1815-P1-S12
RB-M1808-P2-S12	4	RN-M1815-P2-S12

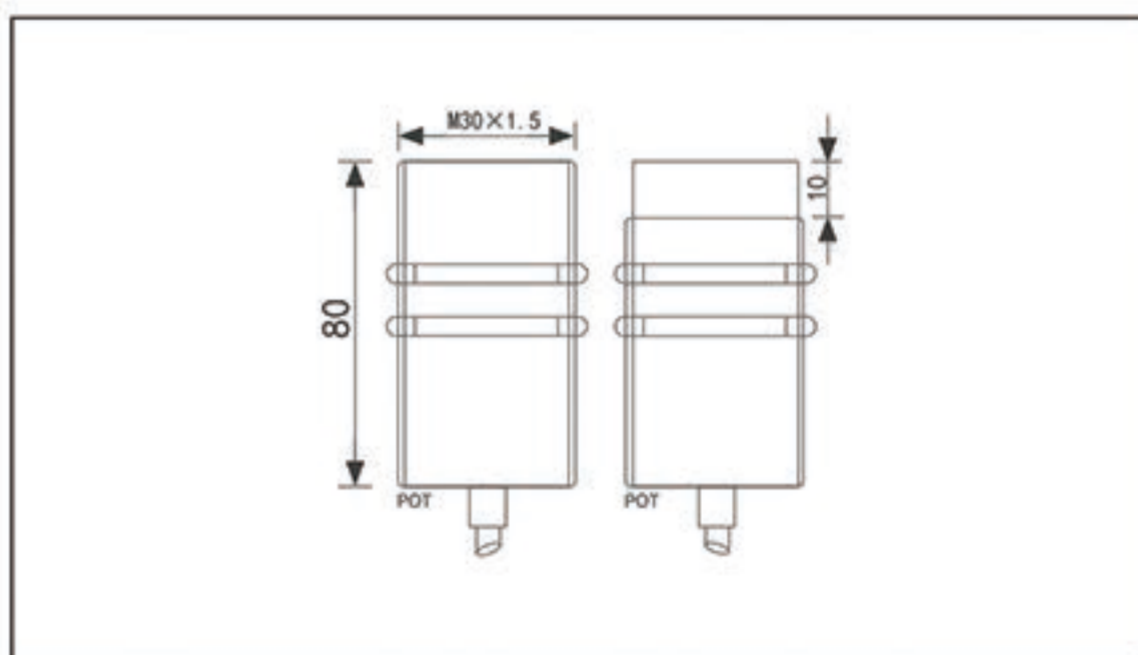
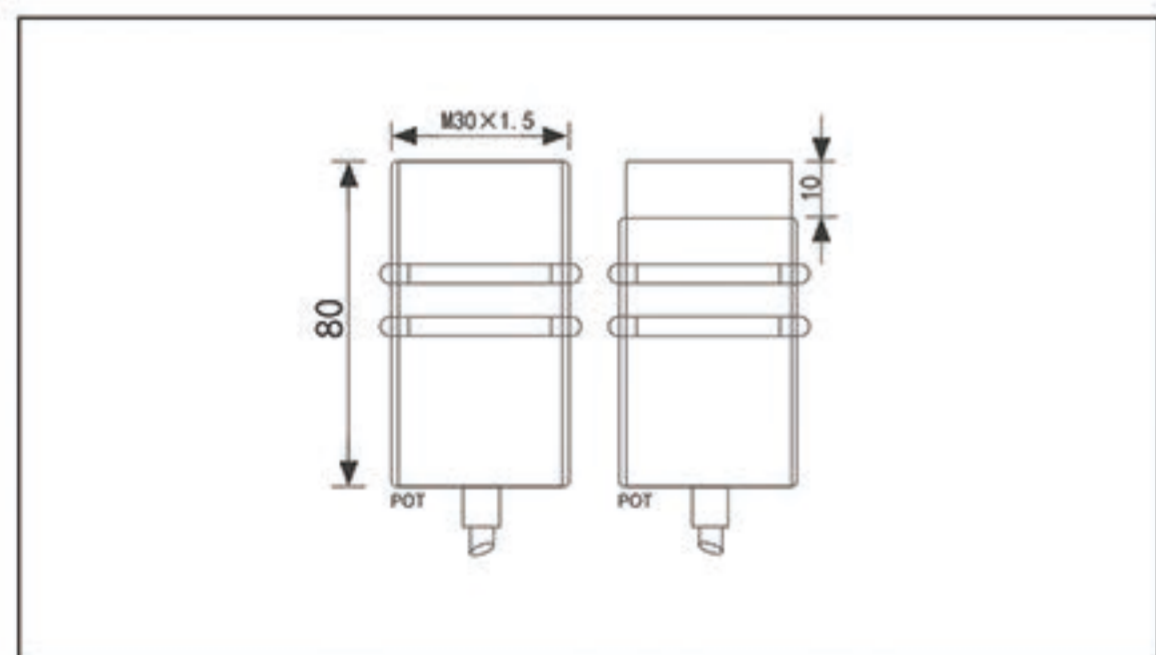
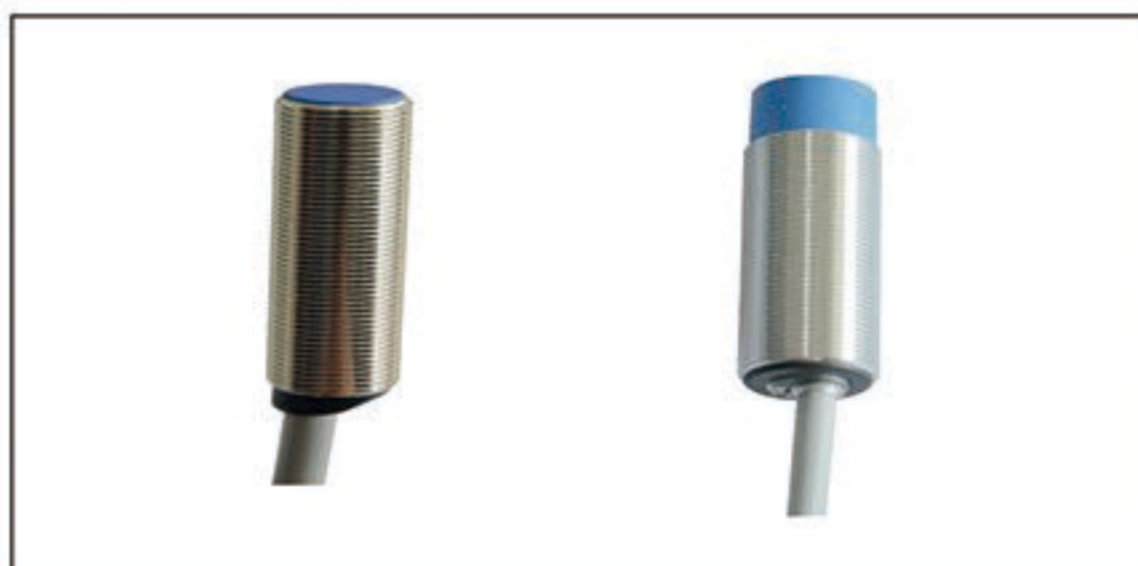
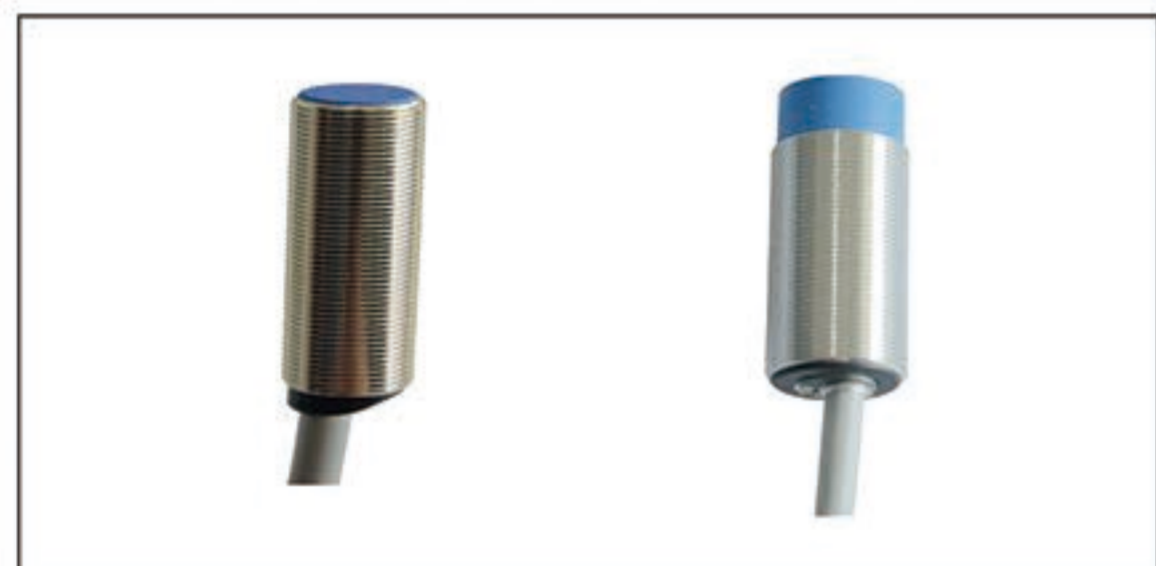
② 电容式接近开关

K
E
S
I
D
E

直流三线 (10-30VDC)

M30	
齐平安装	非齐平安装
2-20mm	2-30mm
镀铜镍	
允许脉冲电压	<10%
空载电流	<10mA
最大负载电流	200mA
漏电流	<0.01mA
压降	<1.5V
开关频率	3KHz
开关频率	2KHz
开关磁滞	<15% (Sr)
重复精度	<1.0% (Sr)
防护等级	Ip67
工作温度	-25℃- +70℃
温度漂移	<10% (Sr)
短路保护	是
过载电流	220mA
感应面材料	POM

M30	
齐平安装	非齐平安装
2-20mm	2-30mm
PBT	
允许脉冲电压	<10%
空载电流	<10mA
最大负载电流	200mA
漏电流	<0.01mA
压降	<1.5V
开关频率	3KHz
开关频率	2KHz
开关磁滞	<15% (Sr)
重复精度	<1.0% (Sr)
防护等级	Ip67
工作温度	-25℃- +70℃
温度漂移	<10% (Sr)
短路保护	是
过载电流	220mA
感应面材料	POM



2米线缆 (Φ5.0 3×0.34)			
RB-M3020-N1-P2	1	RN-M3030-N1-P2	
RB-M3020-N2-P2	2	RN-M3030-N2-P2	
RB-M3020-P1-P2	3	RN-M3030-P1-P2	
RB-M3020-P2-P2	4	RN-M3030-P2-P2	

2米线缆 (Φ5.0 3×0.34)			
RB-M3020-N1-P2	1	RN-M3030-N1-P2	
RB-M3020-N2-P2	2	RN-M3030-N2-P2	
RB-M3020-P1-P2	3	RN-M3030-P1-P2	
RB-M3020-P2-P2	4	RN-M3030-P2-P2	

② 电容式接近开关

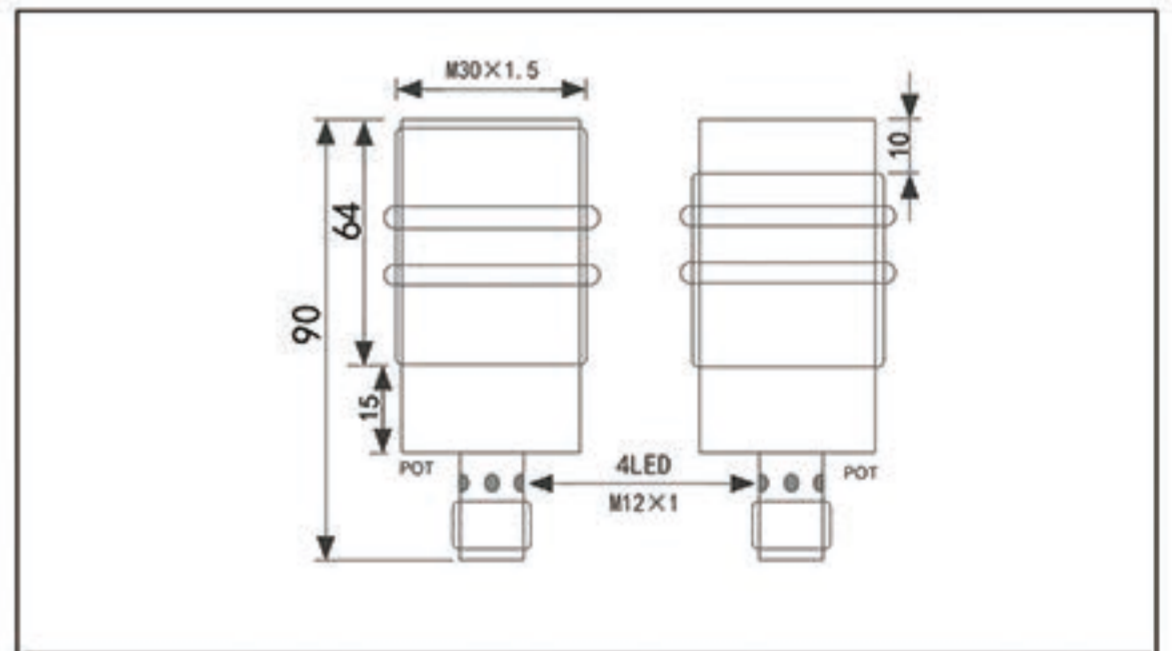
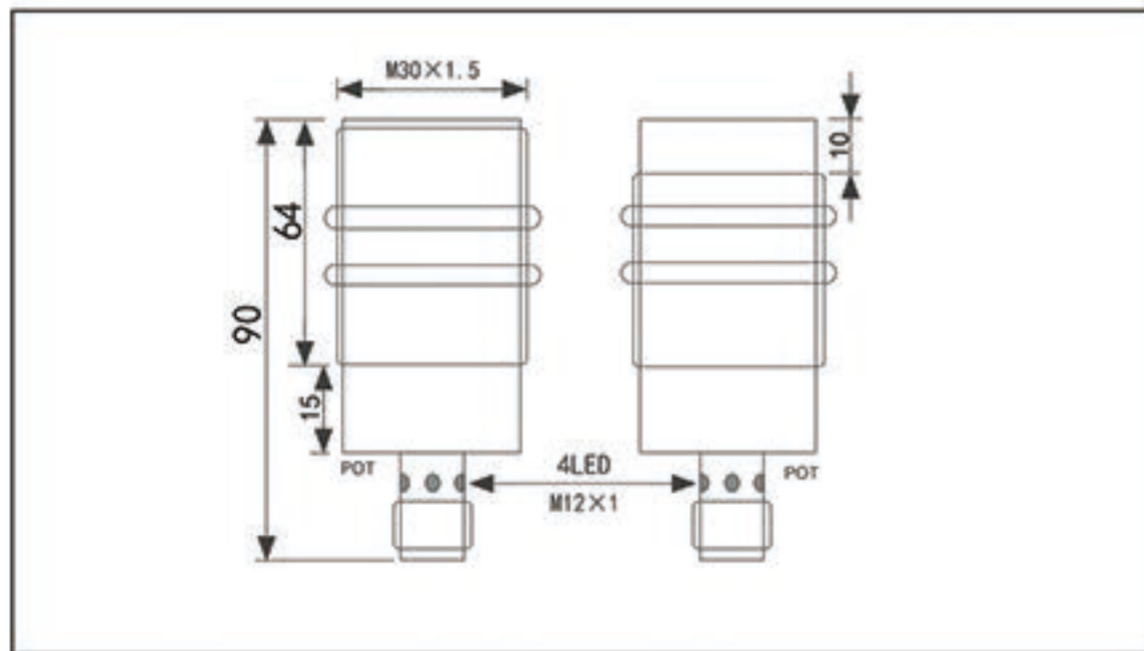
K
E
S
I
D
E

直流三线 (10-30VDC)

M30	
齐平安装	非齐平安装
2-20mm	2-30mm
镀铜镍	
允许脉冲电压	<10%
空载电流	<10mA
最大负载电流	200mA
漏电流	<0.01mA
压降	<1.5V
开关频率	3KHz
开关频率	2KHz
开关磁滞	<15% (Sr)
重复精度	<1.0% (Sr)
防护等级	Ip67
工作温度	-25℃- +70℃
温度漂移	<10% (Sr)
短路保护	是
过载电流	220mA
感应面材料	POM

M30	
齐平安装	非齐平安装
2-20mm	2-30mm
PBT	
允许脉冲电压	<10%
空载电流	<10mA
最大负载电流	200mA
漏电流	<0.01mA
压降	<1.5V
开关频率	3KHz
开关频率	2KHz
开关磁滞	<15% (Sr)
重复精度	<1.0% (Sr)
防护等级	Ip67
工作温度	-25℃- +70℃
温度漂移	<10% (Sr)
短路保护	是
过载电流	220mA
感应面材料	POM

② 电容式接近开关



M12连接器		
RB-M3020-N1-S12	1	RN-M3030-N1-S12
RB-M3020-N2-S12	2	RN-M3030-N2-S12
RB-M3020-P1-S12	3	RN-M3030-P1-S12
RB-M3020-P2-S12	4	RN-M3030-P2-S12

2米线缆 (Φ5.0 3×0.34)		
RB-M3020-N1-S12	1	RN-M3030-N1-S12
RB-M3020-N2-S12	2	RN-M3030-N2-S12
RB-M3020-P1-S12	3	RN-M3030-P1-S12
RB-M3020-P2-S12	4	RN-M3030-P2-S12