

传感器

※ 电感式接近开关的工作原理

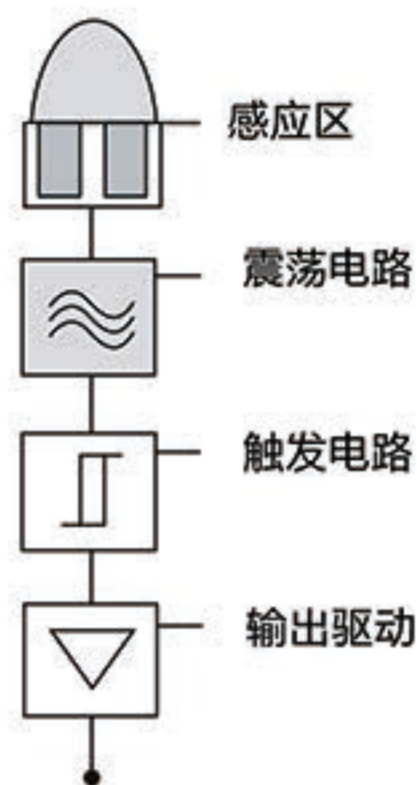
电感式接近开关主要是利用金属导体和交变磁场的互感原理，能使磁场衰减的金属材料会产生涡流，这样会使磁场能力衰减，并且减小振幅，在感应式接近开关里这样的变化就会使相应的输出电平翻转（如右图所示）

※ 电感式接近开关的标准感应物

感应材料为Fe360型钢来定义感应区域，其厚度为1mm（根据EN60947-5-2）外形尺寸是取感应面为边长的正方形或者为直径3倍检测距离的圆（二者取大者）

※ 电感式接近开关的校正系数

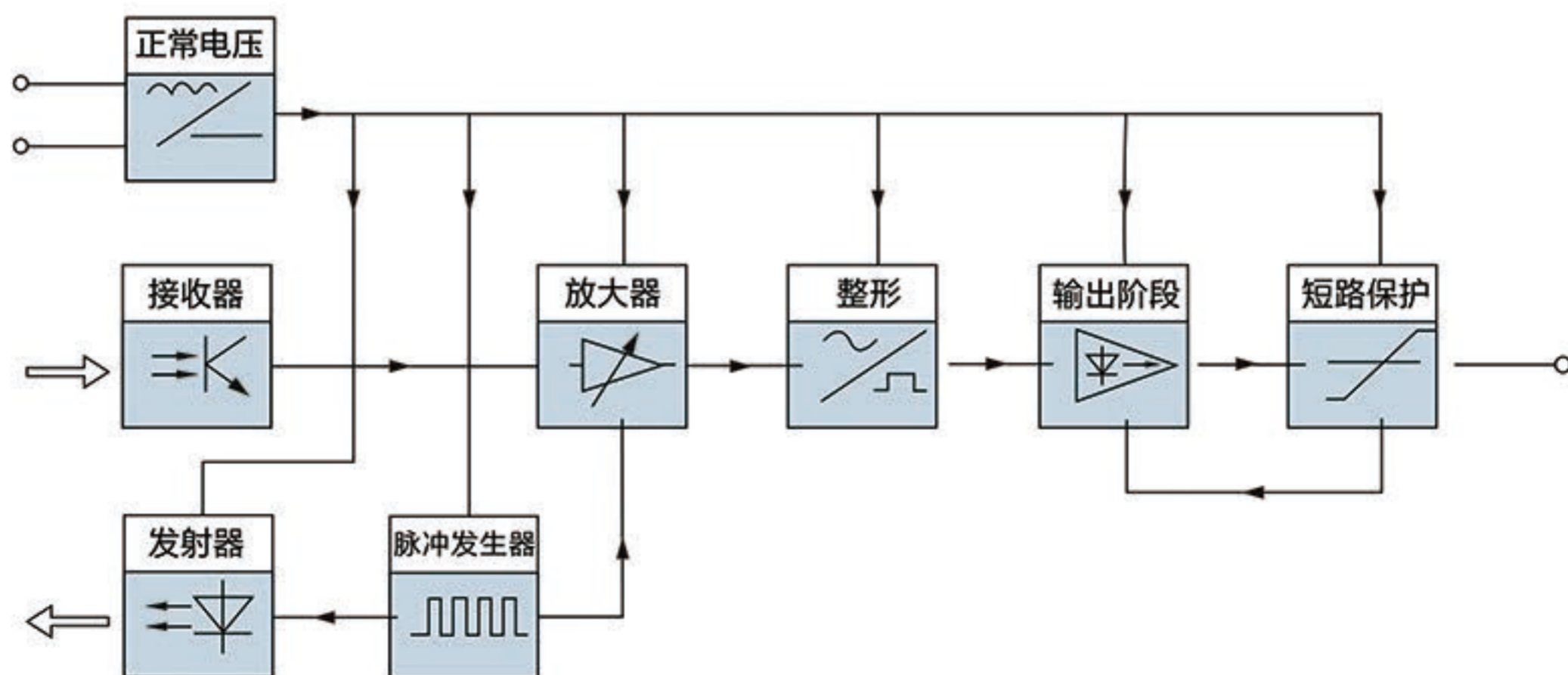
相对于标准检测物，规定的检测距离在指定的测量条件下，一般会降低检测距离，校正系数越小，则对某一特定材料的动作距离就越小，这个衰减系数根据外壳尤其是屏蔽材料的不同是会变化的。对电感式接近开关而言，检测物材料的导电性是影响衰减系数的主要参数。右侧数据给出了感不同物体时，感应距离的衰减系数（右图所示）



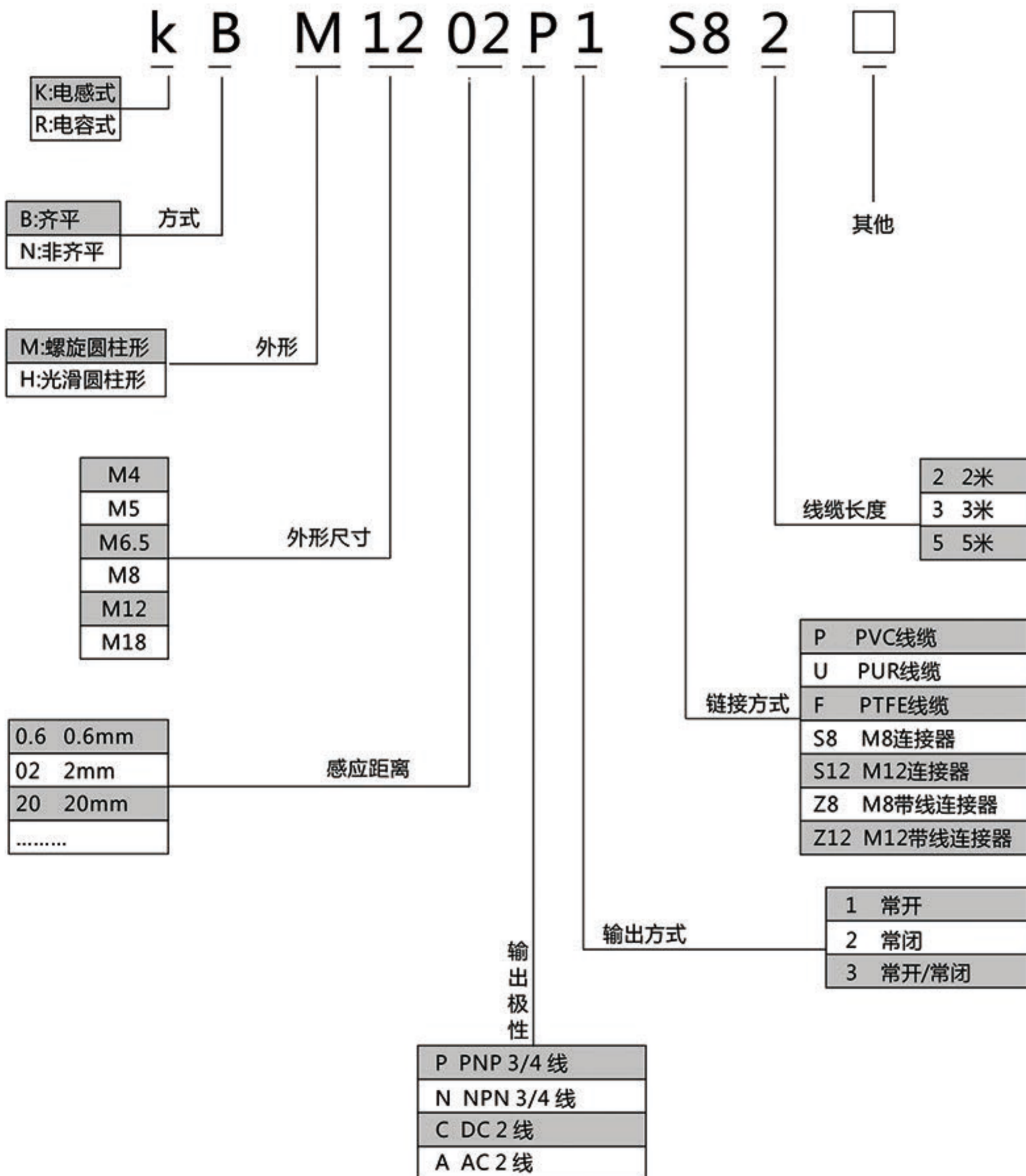
※ 材料影响	
被测物材料	被测物材料
Fe360钢	1
铝	0.35-0.45
黄铜	0.35-0.5
钢	0.25-0.45
不锈钢	0.6-1
铸铁	0.93-1.05
镍	0.65-0.75

※ 光电传感器的工作原理

发光二极管（LED）向被测物发送一束调制光，被检测物截断光束，部分光被反射，其中一小部分达到接收器表面。不同的工作模式下，截断的光束或发射光束被进一步加以利用。



※ 接近开关选型说明



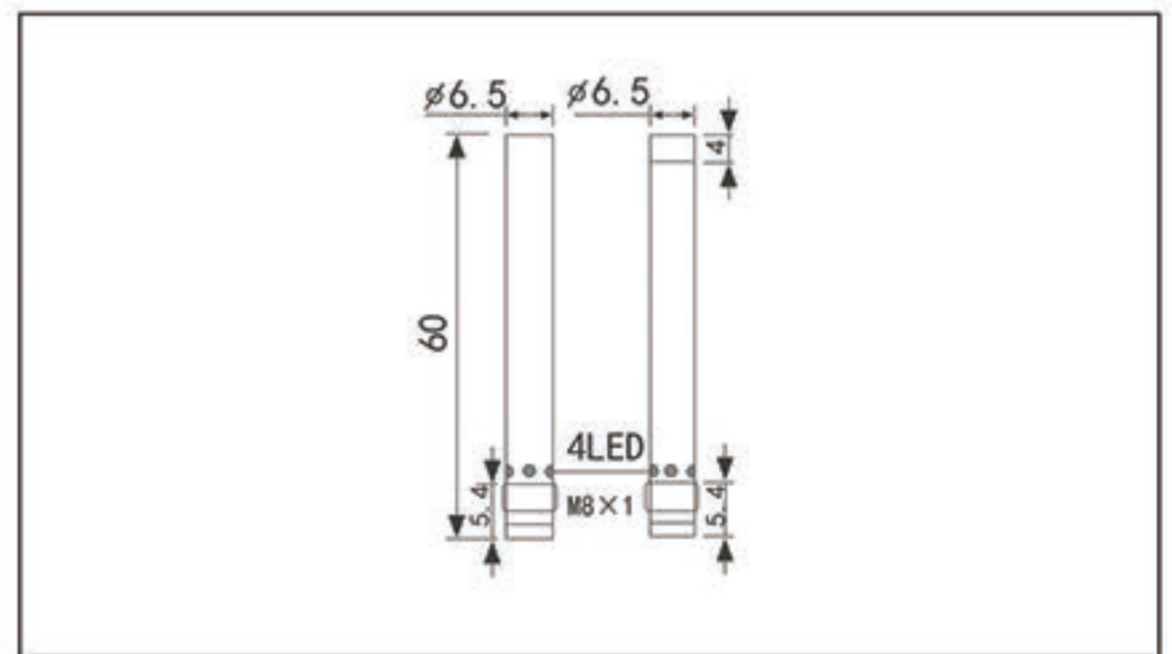
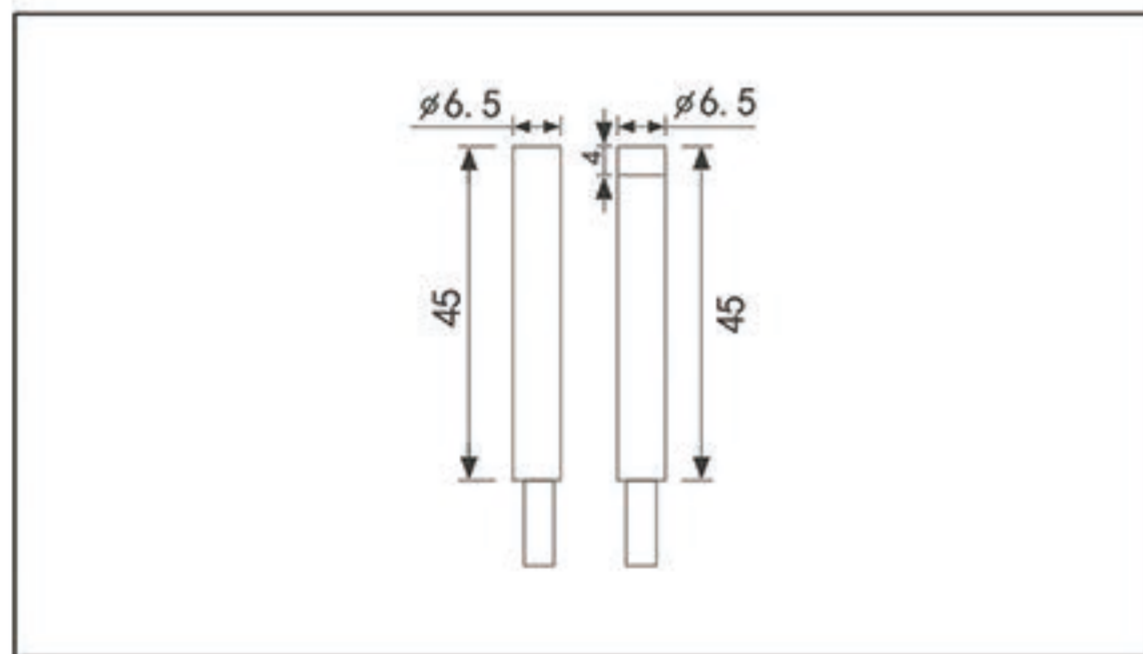
① 电感式接近开关

K
E
S
I
D
E

直流三线 (10-30VDC)

Φ6.5	
齐平安装	非齐平安装
2mm	4mm
不锈钢	
•	
允许脉冲电压	<10%
空载电流	<10mA
最大负载电流	200mA
漏电流	<0.01mA
压降	<1.5V
开关频率	3KHz
开关频率	2KHz
开关磁滞	<15% (Sr)
重复精度	<1.0% (Sr)
防护等级	Ip67
工作温度	-25℃- +70℃
温度漂移	<10% (Sr)
短路保护	是
过载电流	220mA
感应面材料	POM

Φ6.5	
齐平安装	非齐平安装
2mm	4mm
不锈钢	
•	
允许脉冲电压	<10%
空载电流	<10mA
最大负载电流	200mA
漏电流	<0.01mA
压降	<1.5V
开关频率	3KHz
开关频率	2KHz
开关磁滞	<15% (Sr)
重复精度	<1.0% (Sr)
防护等级	Ip67
工作温度	-25℃- +70℃
温度漂移	<10% (Sr)
短路保护	是
过载电流	220mA
感应面材料	POM



2米线缆 (Φ2.9 3×0.15)		
KB-H6.502-N1-P2	1	KN-H6.504-N1-P2
KB-H6.502-N1-P2	2	KN-H6.504-N2-P2
KB-H6.502-N1-P2	3	KN-H6.504-P1-P2
KB-H6.502-N1-P2	4	KN-H6.504-P2-P2

M8连接器		
KB-H6.502-N1-S8	1	KN-H6.504-N1-S8
KB-H6.502-N2-S8	2	KN-H6.504-N2-S8
KB-H6.502-P1-S8	3	KN-H6.504-P1-S8
KB-H6.502-P2-S8	4	KN-H6.504-P2-S8

① 电感式接近开关

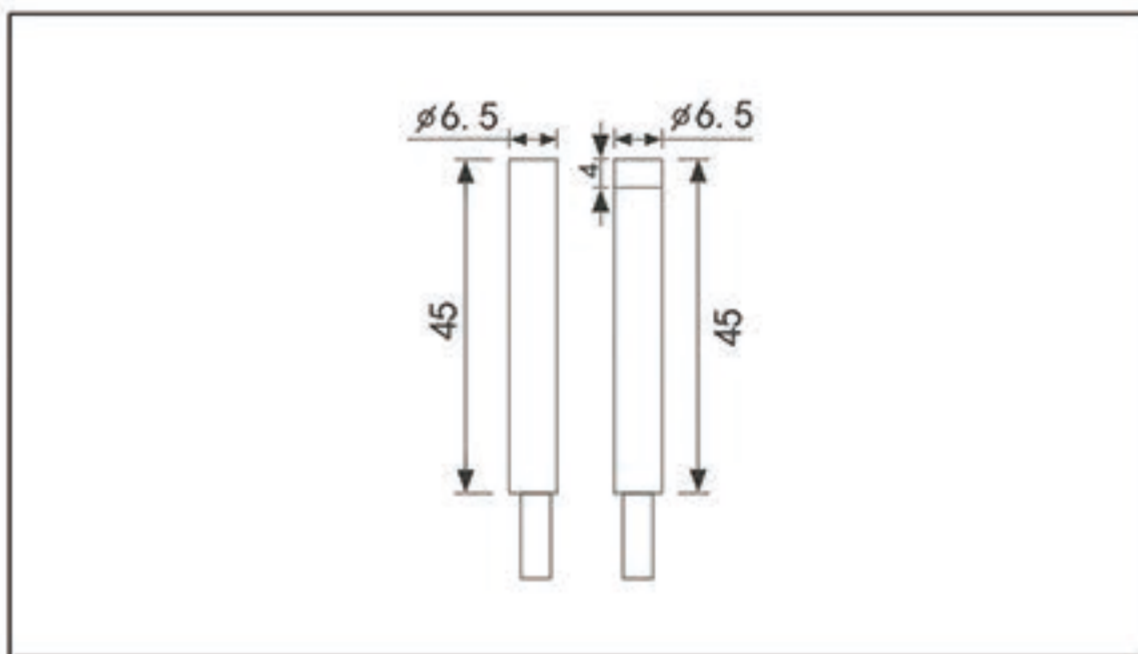
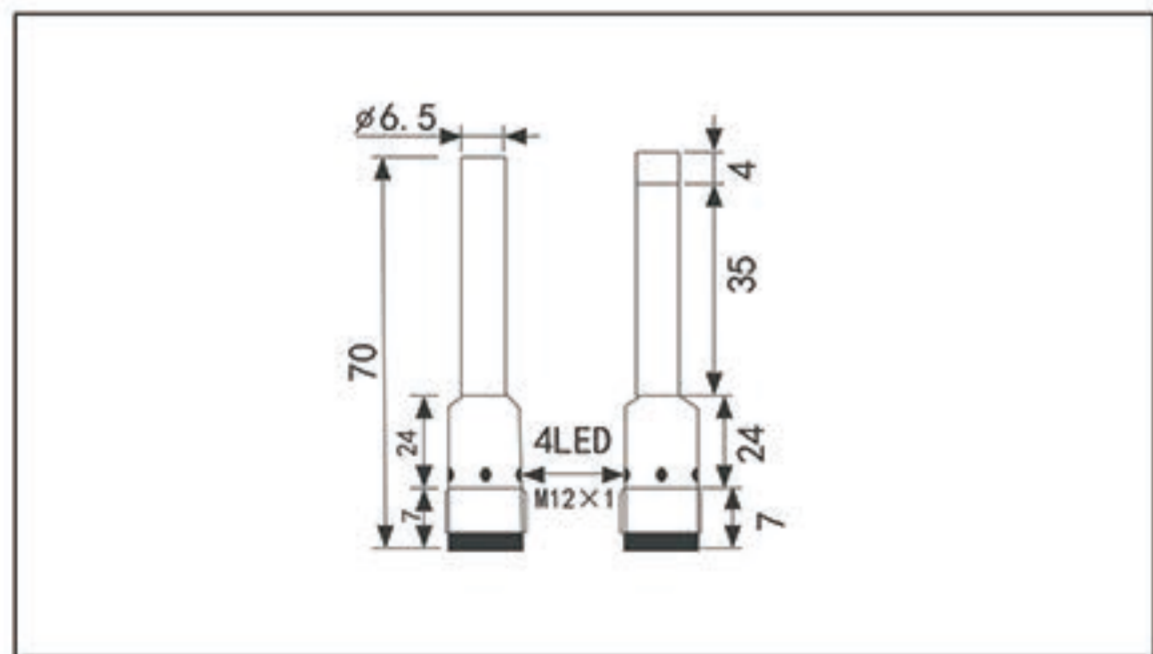
K
E
S
I
D
E

直流三线 (10-30VDC)



Φ6.5	
齐平安装	非齐平安装
2mm	4mm
不锈钢	
•	
允许脉冲电压	<10%
空载电流	<10mA
最大负载电流	200mA
漏电流	<0.01mA
压降	<1.5V
开关频率	3KHz
开关频率	2KHz
开关磁滞	<15% (Sr)
重复精度	<1.0% (Sr)
防护等级	Ip67
工作温度	-25℃- +70℃
温度漂移	<10% (Sr)
短路保护	是
过载电流	220mA
感应面材料	POM

Φ6.5	
准齐平安装	非齐平安装
3mm	6mm
不锈钢	
•	
允许脉冲电压	<10%
空载电流	<10mA
最大负载电流	200mA
漏电流	<0.01mA
压降	<1.5V
开关频率	3KHz
开关频率	2KHz
开关磁滞	<15% (Sr)
重复精度	<1.0% (Sr)
防护等级	Ip67
工作温度	-25℃- +70℃
温度漂移	<10% (Sr)
短路保护	是
过载电流	220mA
感应面材料	POM



M12连接器		
KB-H6.502-N1-S12	1	KN-H6.504-N1-S12
KB-H6.502-N2-S12	2	KN-H6.504-N2-S12
KB-H6.502-P1-S12	3	KN-H6.504-P1-S12
KB-H6.502-P2-S12	4	KN-H6.504-P2-S12

2米线缆 (Φ2.9 3×0.15)		
KB-H6.503-N-V11P2	1	KB-H6.506-N1-P2
KB-H6.503-N-V21P2	2	KB-H6.506-N2-P2
KB-H6.503-P-V11P2	3	KB-H6.506-P1-P2
KB-H6.503-P-V21P2	4	KB-H6.506-P2-P2

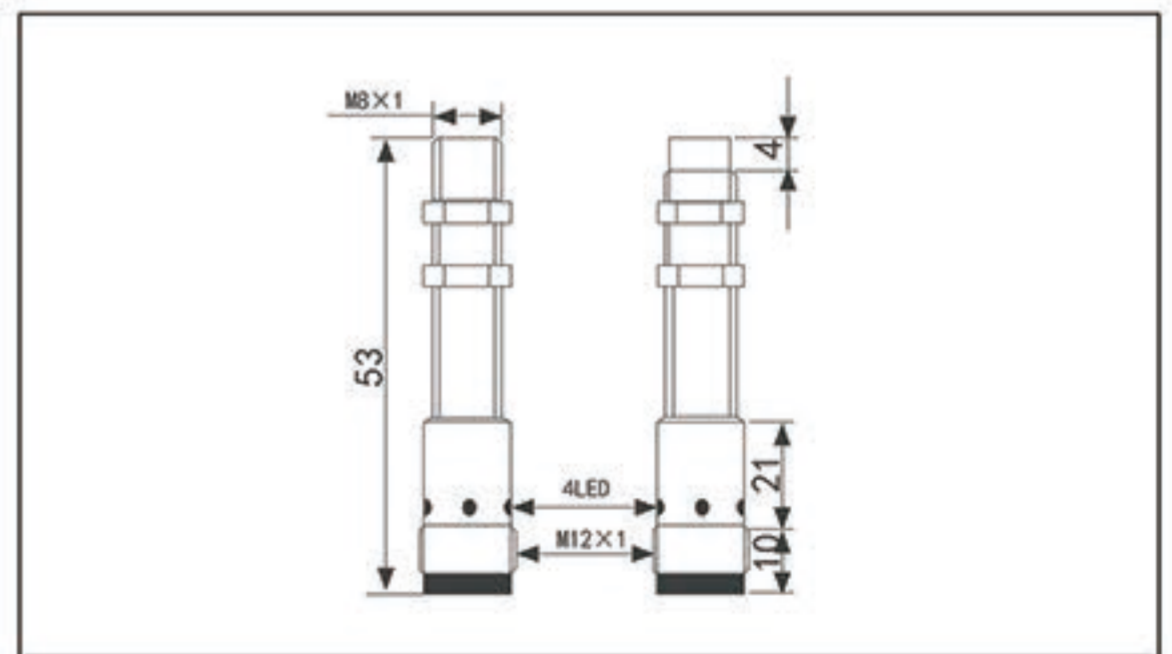
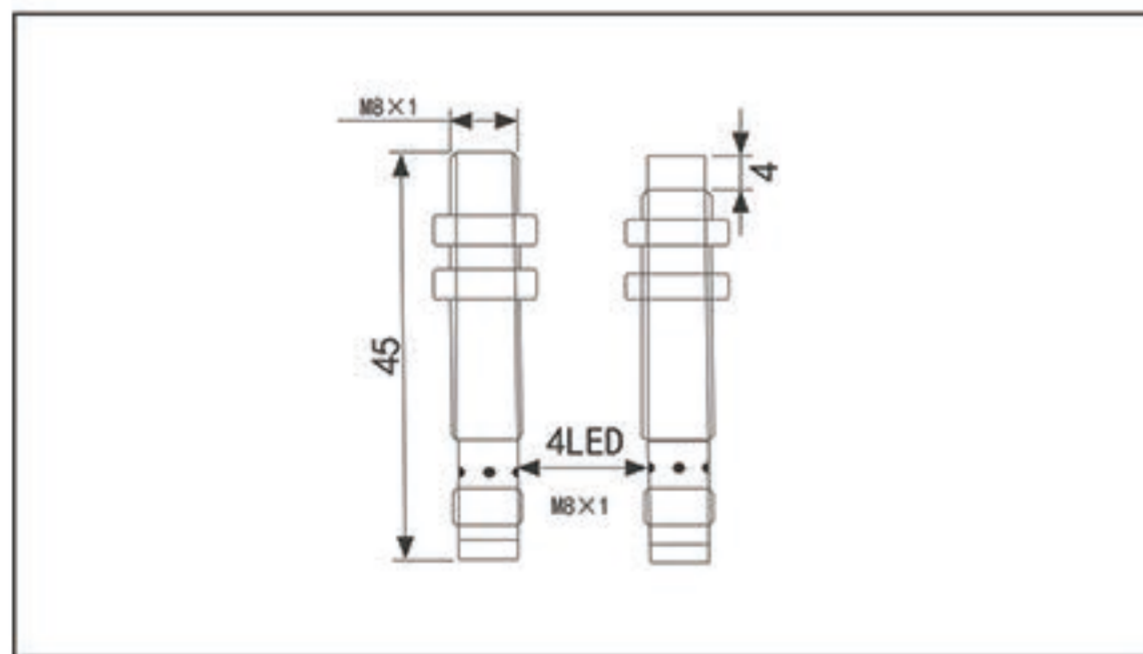
① 电感式接近开关

K
E
S
I
D
E

直流三线 (10-30VDC)

Φ6.5	
齐平安装	非齐平安装
2mm	4mm
不锈钢	
允许脉冲电压	<10%
空载电流	<10mA
最大负载电流	200mA
漏电流	<0.01mA
压降	<1.5V
开关频率	3KHz
开关频率	2KHz
开关磁滞	<15% (Sr)
重复精度	<1.0% (Sr)
防护等级	Ip67
工作温度	-25℃- +70℃
温度漂移	<10% (Sr)
短路保护	是
过载电流	220mA
感应面材料	POM

Φ6.5	
齐平安装	非齐平安装
2mm	4mm
铜镀镍	
允许脉冲电压	<10%
空载电流	<10mA
最大负载电流	200mA
漏电流	<0.01mA
压降	<1.5V
开关频率	3KHz
开关频率	2KHz
开关磁滞	<15% (Sr)
重复精度	<1.0% (Sr)
防护等级	Ip67
工作温度	-25℃- +70℃
温度漂移	<10% (Sr)
短路保护	是
过载电流	220mA
感应面材料	POM



M8连接器		
KB-M802-N1-S8-S	1	KB-M804-N1-S8-S
KB-M802-N2-S8-S	2	KB-M804-N2-S8-S
KB-M802-P1-S8-S	3	KB-M804-P1-S8-S
KB-M802-P2-S8-S	4	KB-M804-P2-S8-S

M8连接器		
KB-M802-N1-S12-S	1	KB-M804-N1-S12-S
KB-M802-N2-S12-S	2	KB-M804-N2-S12-S
KB-M802-P1-S12-S	3	KB-M804-P1-S12-S
KB-M802-P2-S12-S	4	KB-M804-P2-S12-S

① 电感式接近开关

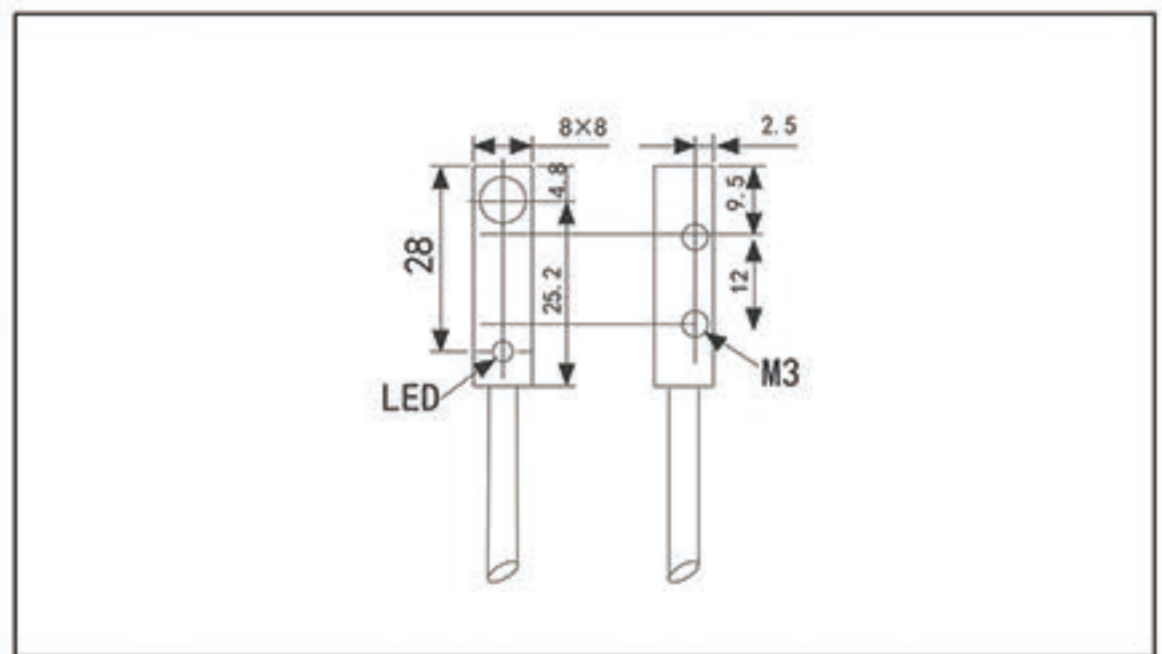
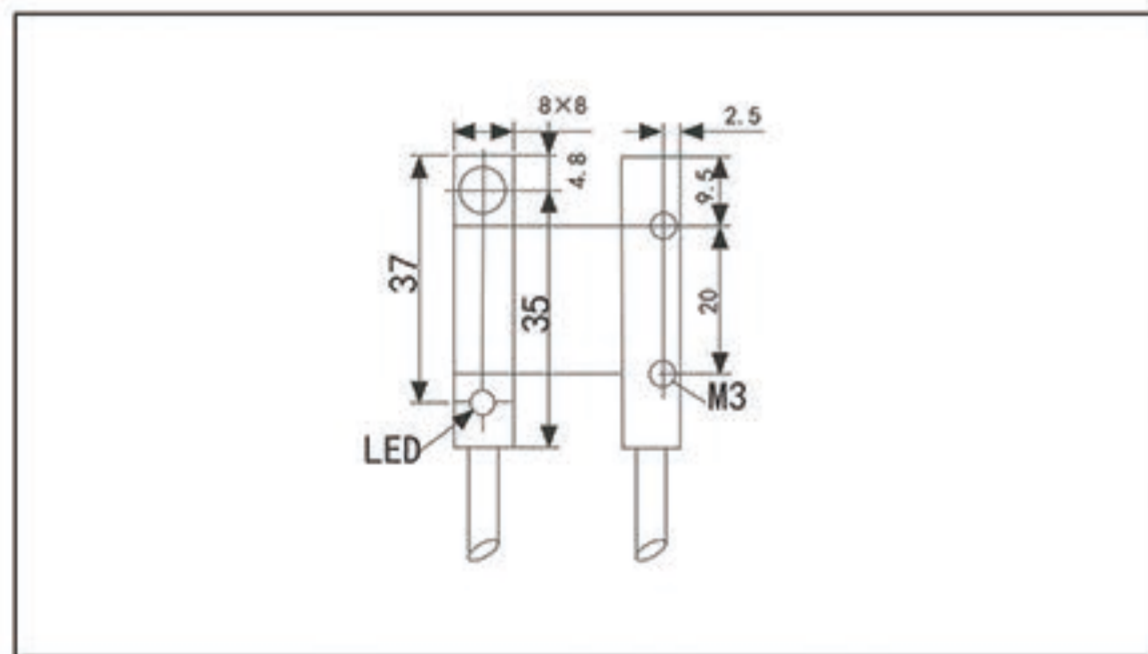
K
E
S
I
D
E

直流三线 (10-30VDC)



Q8	
齐平安装	
2mm	
铜镀镍	
•	
允许脉冲电压	<10%
空载电流	<10mA
最大负载电流	200mA
漏电流	<0.01mA
压降	<1.5V
开关频率	3KHz
开关频率	2KHz
开关磁滞	<15% (Sr)
重复精度	<1.0% (Sr)
防护等级	Ip67
工作温度	-25°C- +70°C
温度漂移	<10% (Sr)
短路保护	是
过载电流	220mA
感应面材料	POM

Q8	
齐平安装	
2mm	
铜镀镍	
•	
允许脉冲电压	<10%
空载电流	<10mA
最大负载电流	200mA
漏电流	<0.01mA
压降	<1.5V
开关频率	3KHz
开关频率	2KHz
开关磁滞	<15% (Sr)
重复精度	<1.0% (Sr)
防护等级	Ip67
工作温度	-25°C- +70°C
温度漂移	<10% (Sr)
短路保护	是
过载电流	220mA
感应面材料	POM



2米线缆 (Φ5.03×0.15)	
KB-Q8802-N1-P2	1
KB-Q8802-N2-P2	2
KB-Q8802-P1-P2	3
KB-Q8802-P2-P2	4

2米线缆 (Φ5.03×0.15)	
KB-Q8802-N1-P2-S	1
KB-Q8802-N2-P2-S	2
KB-Q8802-P1-P2-S	3
KB-Q8802-P2-P2-S	4

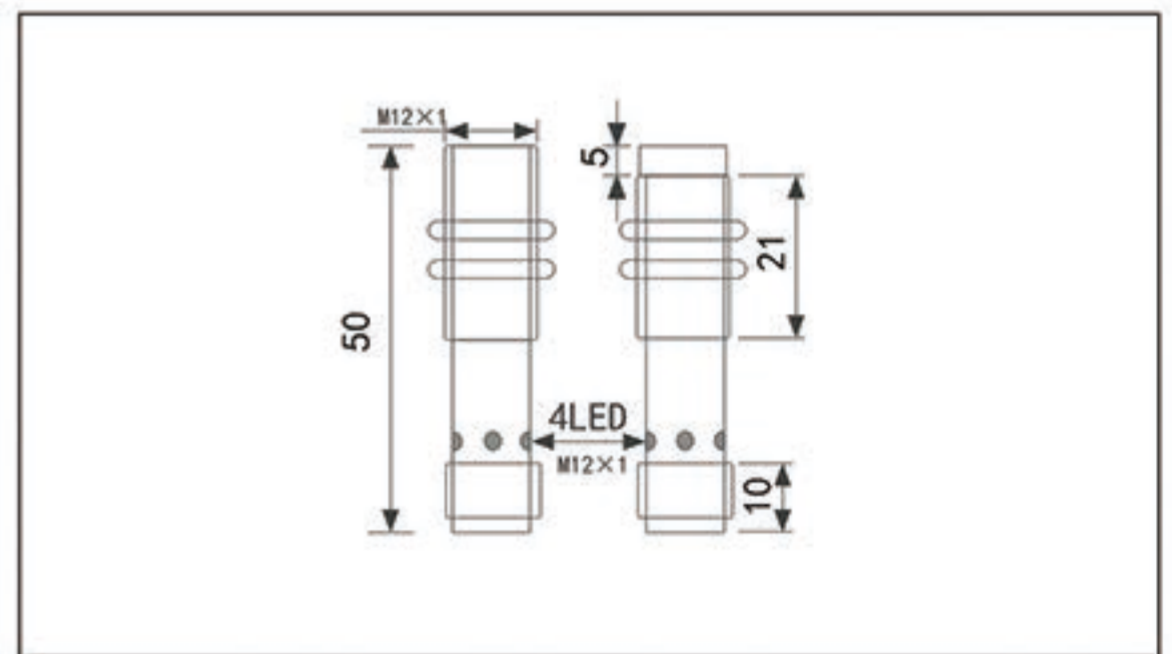
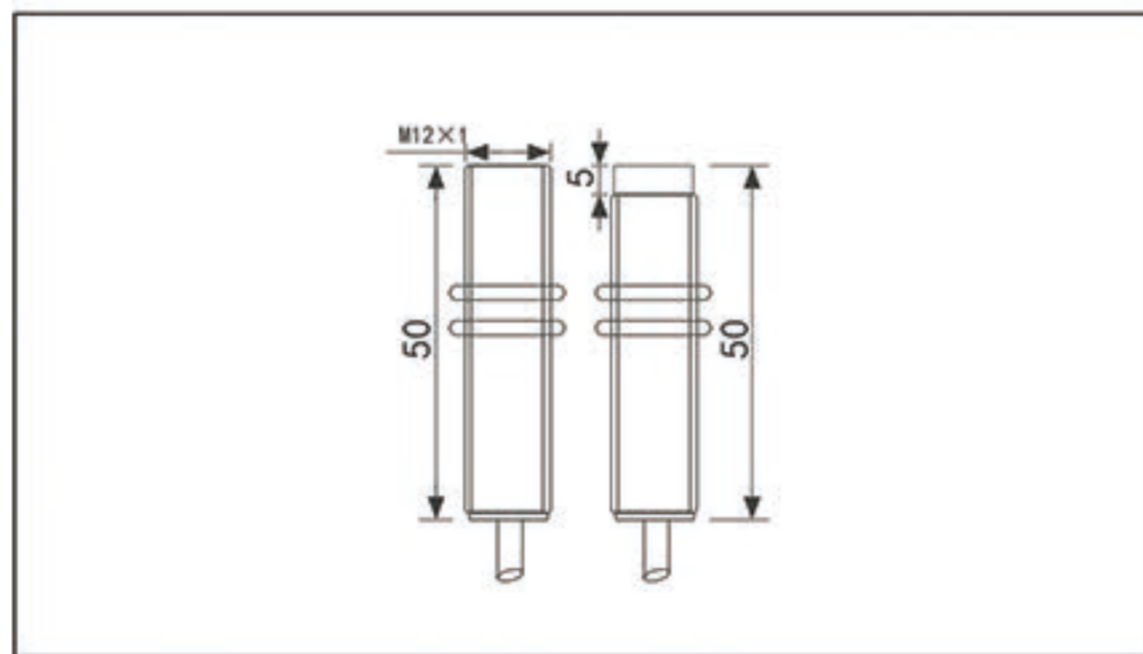
① 电感式接近开关

K
E
S
I
D
E

直流三线 (10-30VDC)

M12	
齐平安装	非齐平安装
4mm	8mm
不锈钢或镀铜镍	
允许脉冲电压	<10%
空载电流	<10mA
最大负载电流	200mA
漏电流	<0.01mA
压降	<1.5V
开关频率	3KHz
开关频率	2KHz
开关磁滞	<15% (Sr)
重复精度	<1.0% (Sr)
防护等级	Ip67
工作温度	-25℃- +70℃
温度漂移	<10% (Sr)
短路保护	是
过载电流	220mA
感应面材料	POM

M12	
齐平安装	非齐平安装
4mm	8mm
不锈钢或镀铜镍	
允许脉冲电压	<10%
空载电流	<10mA
最大负载电流	200mA
漏电流	<0.01mA
压降	<1.5V
开关频率	3KHz
开关频率	2KHz
开关磁滞	<15% (Sr)
重复精度	<1.0% (Sr)
防护等级	Ip67
工作温度	-25℃- +70℃
温度漂移	<10% (Sr)
短路保护	是
过载电流	220mA
感应面材料	POM



2米线缆 (Φ4.03×0.18)		
KB-M1204-N1-P2	1	KN-M1208-N1-P2
KB-M1204-N2-P2	2	KN-M1208-N2-P2
KB-M1204-P1-P2	3	KN-M1208-P1-P2
KB-M1204-P2-P2	4	KN-M1208-P2-P2

M12连接器		
KB-M1204-N1-S12-S	1	KN-M1208-N1-S12-S
KB-M1204-N2-S12-S	2	KN-M1208-N2-S12-S
KB-M1204-P1-S12-S	3	KN-M1208-P1-S12-S
KB-M1204-P2-S12-S	4	KN-M1208-P2-S12-S

① 电感式接近开关

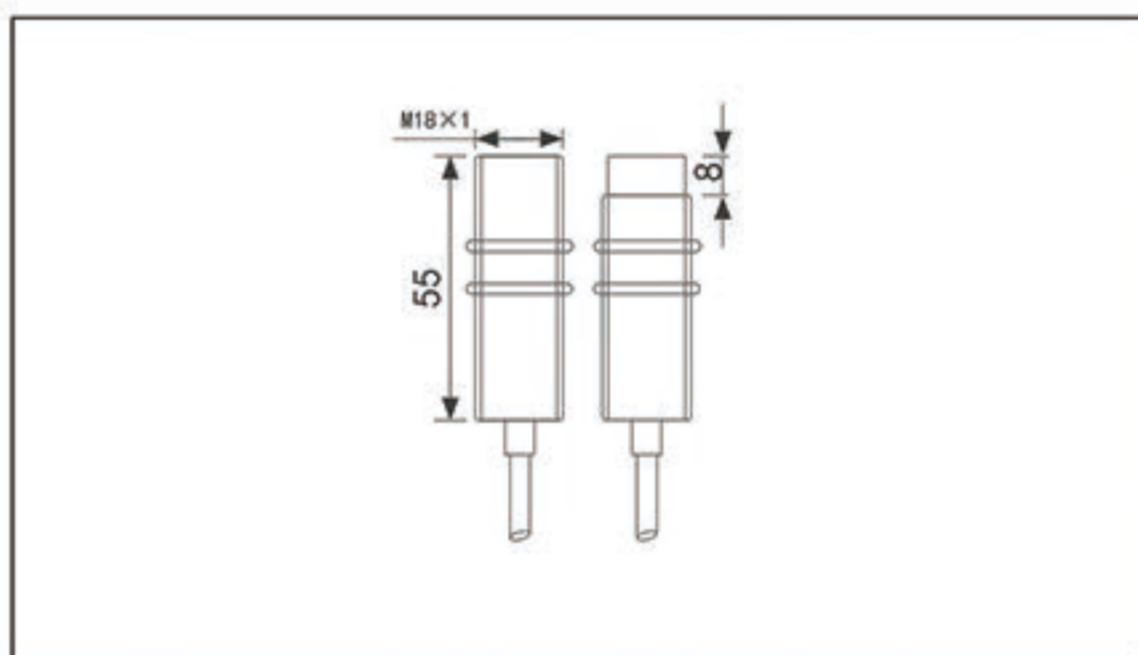
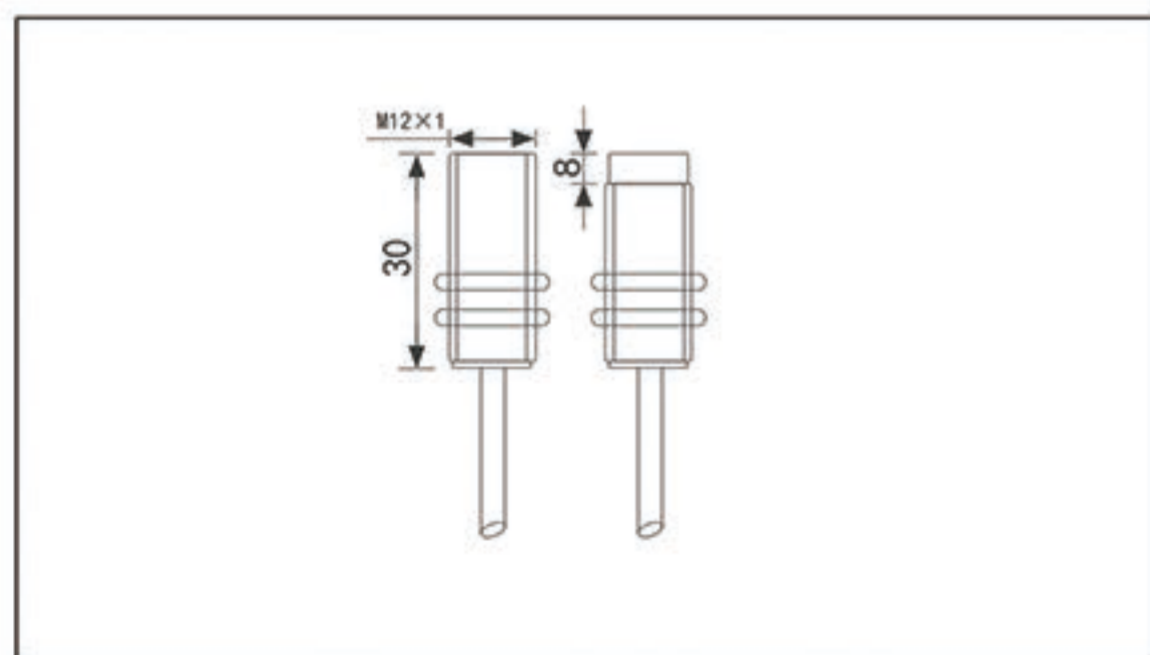
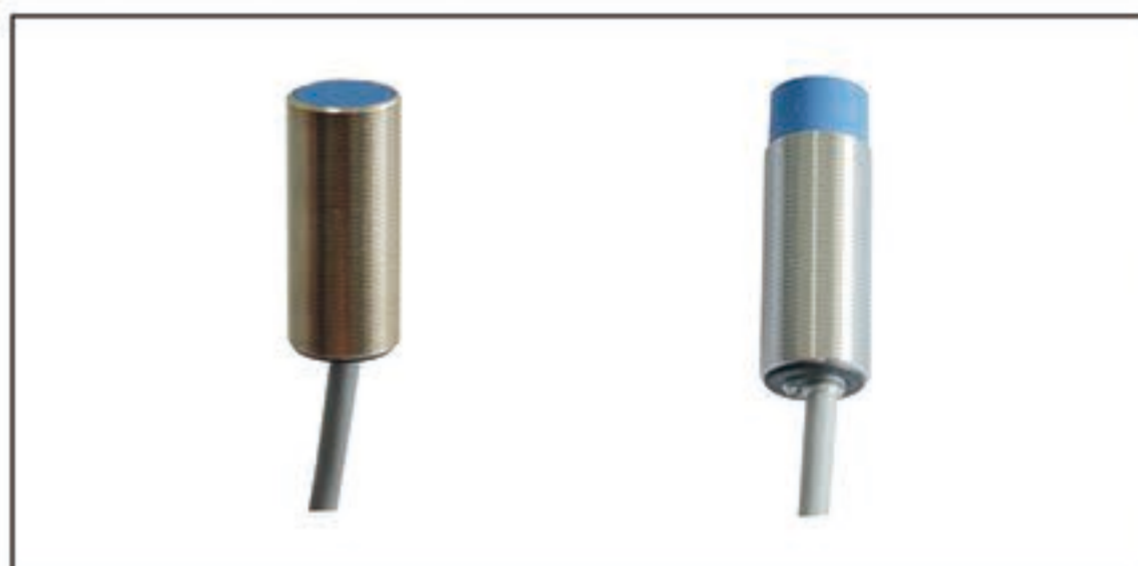
K
E
S
I
D
E

直流三线 (10-30VDC)



M12	
齐平安装	非齐平安装
6mm	10mm
不锈钢或镀铜镍	
•	
允许脉冲电压	<10%
空载电流	<10mA
最大负载电流	200mA
漏电流	<0.01mA
压降	<1.5V
开关频率	3KHz
开关频率	2KHz
开关磁滞	<15% (Sr)
重复精度	<1.0% (Sr)
防护等级	Ip67
工作温度	-25°C- +70°C
温度漂移	<10% (Sr)
短路保护	是
过载电流	220mA
感应面材料	POM

M18	
齐平安装	非齐平安装
8mm	16mm
不锈钢或镀铜镍	
•	
允许脉冲电压	<10%
空载电流	<10mA
最大负载电流	200mA
漏电流	<0.01mA
压降	<1.5V
开关频率	3KHz
开关频率	2KHz
开关磁滞	<15% (Sr)
重复精度	<1.0% (Sr)
防护等级	Ip67
工作温度	-25°C- +70°C
温度漂移	<10% (Sr)
短路保护	是
过载电流	220mA
感应面材料	POM



2米线缆 (Φ5.03×0.34)			
KB-M1206-N1-P2-S	1	KN-M1210-N1-P2-S	
KB-M1206-N2-P2-S	2	KN-M1210-N2-P2-S	
KB-M1206-P1-P2-S	3	KN-M1210-P1-P2-S	
KB-M1206-P2-P2-S	4	KN-M1210-P1-P2-S	

2米线缆 (Φ5.03×0.34)			
KB-M1808-N1-P2	1	KN-M1816-N1-P2	
KB-M1808-N2-P2	2	KN-M1816-N2-P2	
KB-M1808-P1-P2	3	KN-M1816-P1-P2	
KB-M1808-P2-P2	4	KN-M1816-P2-P2	

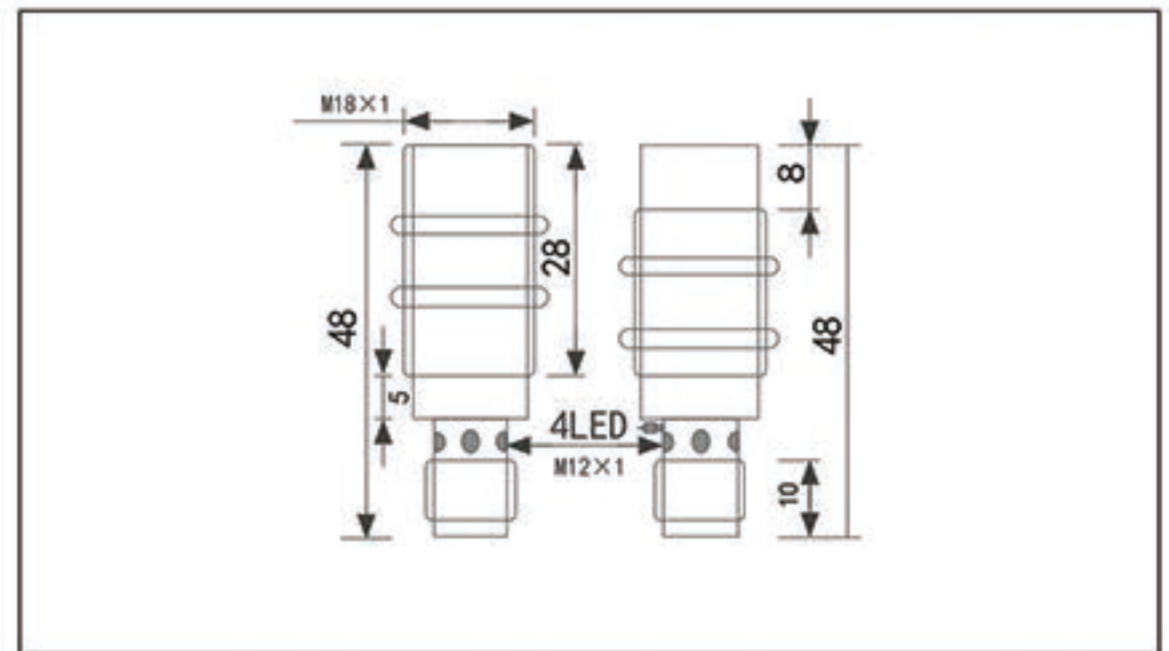
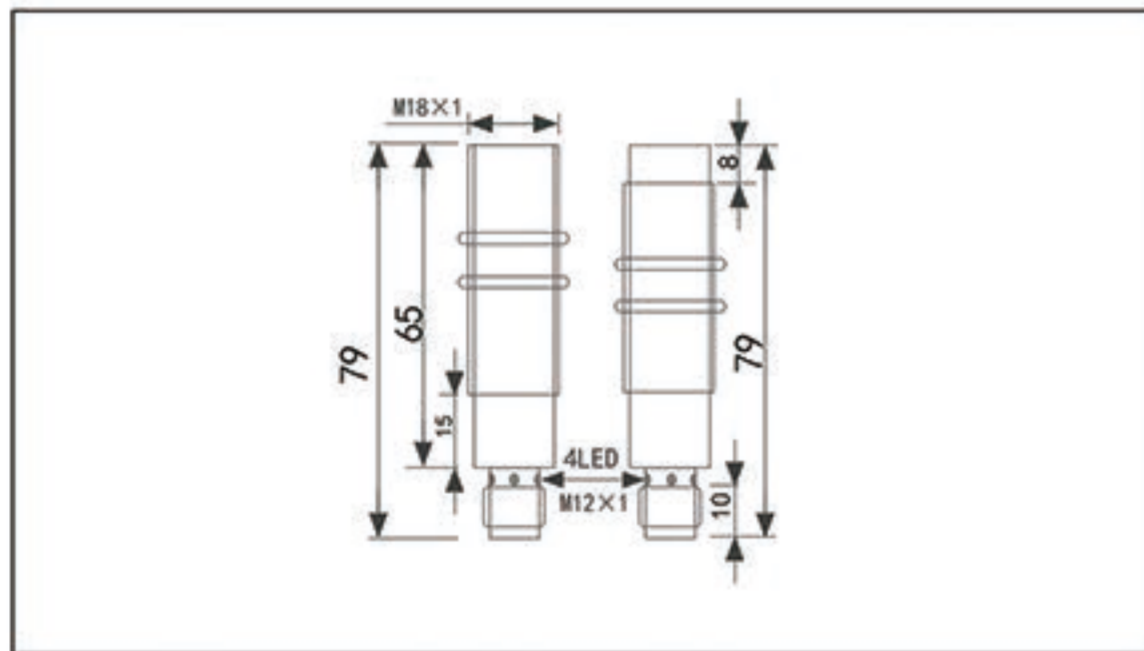
① 电感式接近开关

K
E
S
I
D
E

直流三线 (10-30VDC)

M18	
齐平安装	非齐平安装
8mm	16mm
不锈钢或镀铜镍	
•	
允许脉冲电压	<10%
空载电流	<10mA
最大负载电流	200mA
漏电流	<0.01mA
压降	<1.5V
开关频率	3KHz
开关频率	2KHz
开关磁滞	<15% (Sr)
重复精度	<1.0% (Sr)
防护等级	Ip67
工作温度	-25°C- +70°C
温度漂移	<10% (Sr)
短路保护	是
过载电流	220mA
感应面材料	POM

M18	
齐平安装	非齐平安装
8mm	16mm
不锈钢或镀铜镍	
•	
允许脉冲电压	<10%
空载电流	<10mA
最大负载电流	200mA
漏电流	<0.01mA
压降	<1.5V
开关频率	3KHz
开关频率	2KHz
开关磁滞	<15% (Sr)
重复精度	<1.0% (Sr)
防护等级	Ip67
工作温度	-25°C- +70°C
温度漂移	<10% (Sr)
短路保护	是
过载电流	220mA
感应面材料	POM



M12连接器		
KB-M1808-N1-S12	1	KN-M1816-N1-S12
KB-M1808-N2-S12	2	KN-M1816-N2-S12
KB-M1808-P1-S12	3	KN-M1816-P1-S12
KB-M1808-P2-S12	4	KN-M1816-P2-S12

M12连接器		
KB-M1808-N1-S12-S	1	KN-M1816-N1-S12-S
KB-M1808-N2-S12-S	2	KN-M1816-N2-S12-S
KB-M1808-P1-S12-S	3	KN-M1816-P1-S12-S
KB-M1808-P2-S12-S	4	KN-M1816-P2-S12-S

① 电感式接近开关

K

E

S

I

D

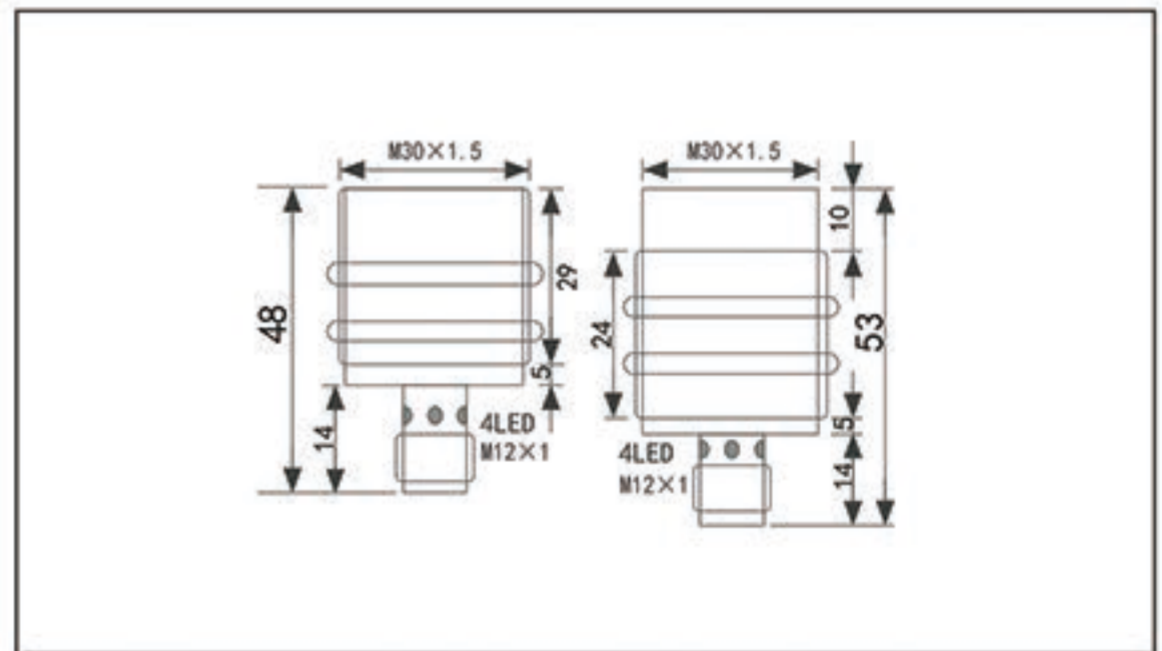
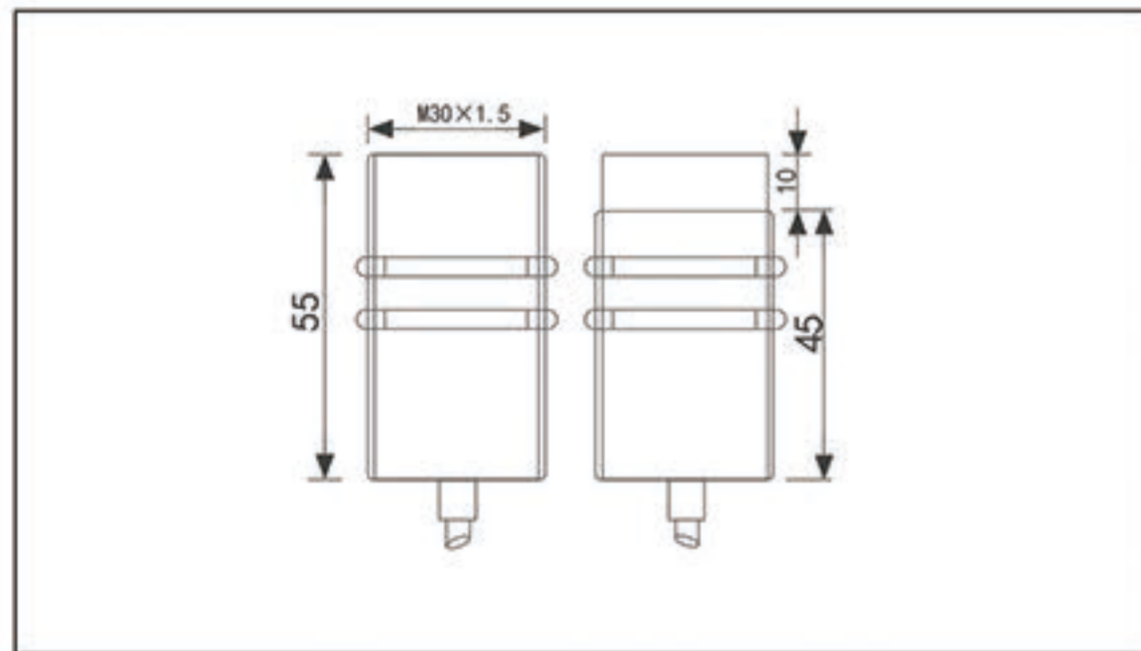
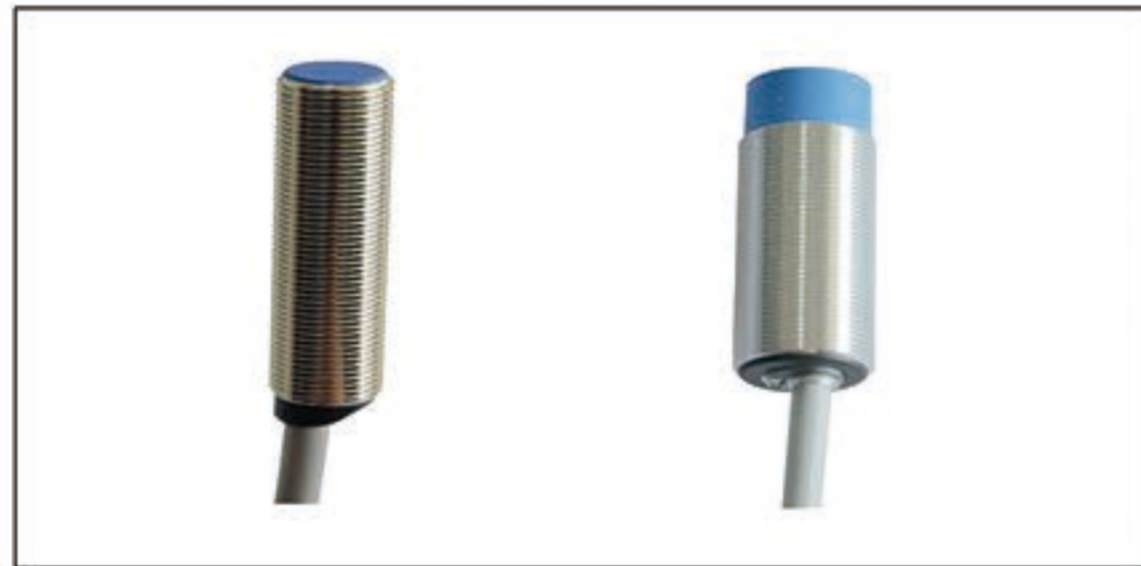
E

直流三线 (10-30VDC)



M30	
齐平安装	非齐平安装
10mm	15mm
不锈钢或镀铜镍	
•	
允许脉冲电压	<10%
空载电流	<10mA
最大负载电流	200mA
漏电流	<0.01mA
压降	<1.5V
开关频率	3KHz
开关频率	2KHz
开关磁滞	<15% (Sr)
重复精度	<1.0% (Sr)
防护等级	Ip67
工作温度	-25°C- +70°C
温度漂移	<10% (Sr)
短路保护	是
过载电流	220mA
感应面材料	POM

M30	
齐平安装	非齐平安装
10mm	15mm
不锈钢或镀铜镍	
•	
允许脉冲电压	<10%
空载电流	<10mA
最大负载电流	200mA
漏电流	<0.01mA
压降	<1.5V
开关频率	3KHz
开关频率	2KHz
开关磁滞	<15% (Sr)
重复精度	<1.0% (Sr)
防护等级	Ip67
工作温度	-25°C- +70°C
温度漂移	<10% (Sr)
短路保护	是
过载电流	220mA
感应面材料	POM



2米线缆 (Φ2.93×0.15)		
KB-M3010-N1-P2	1	KN-M3015-N1-P2
KB-M3010-N2-P2	2	KN-M3015-N2-P2
KB-M3010-P1-P2	3	KN-M3015-P1-P2
KB-M3010-P2-P2	4	KN-M3015-P2-P2

M12连接器		
BB-M3010-N1-S12	1	KN-M3015-N1-S12
BB-M3010-N2-S12	2	KN-M3015-N2-S12
BB-M3010-P1-S12	3	KN-M3015-P1-S12
BB-M3010-P2-S12	4	KN-M3015-P2-S12

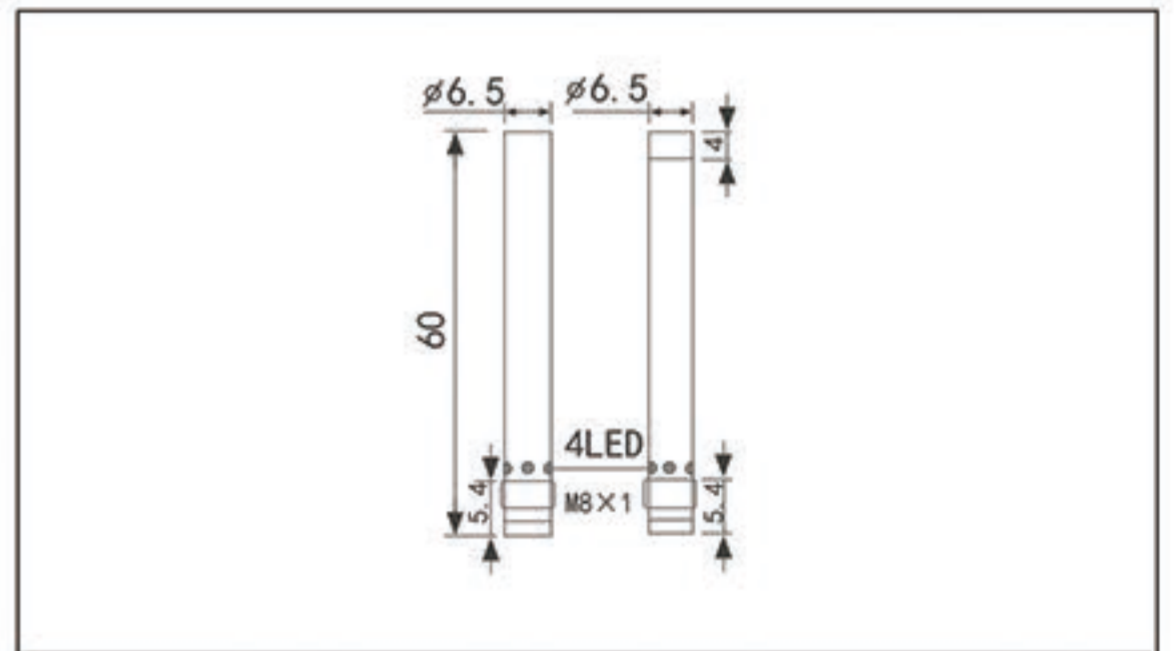
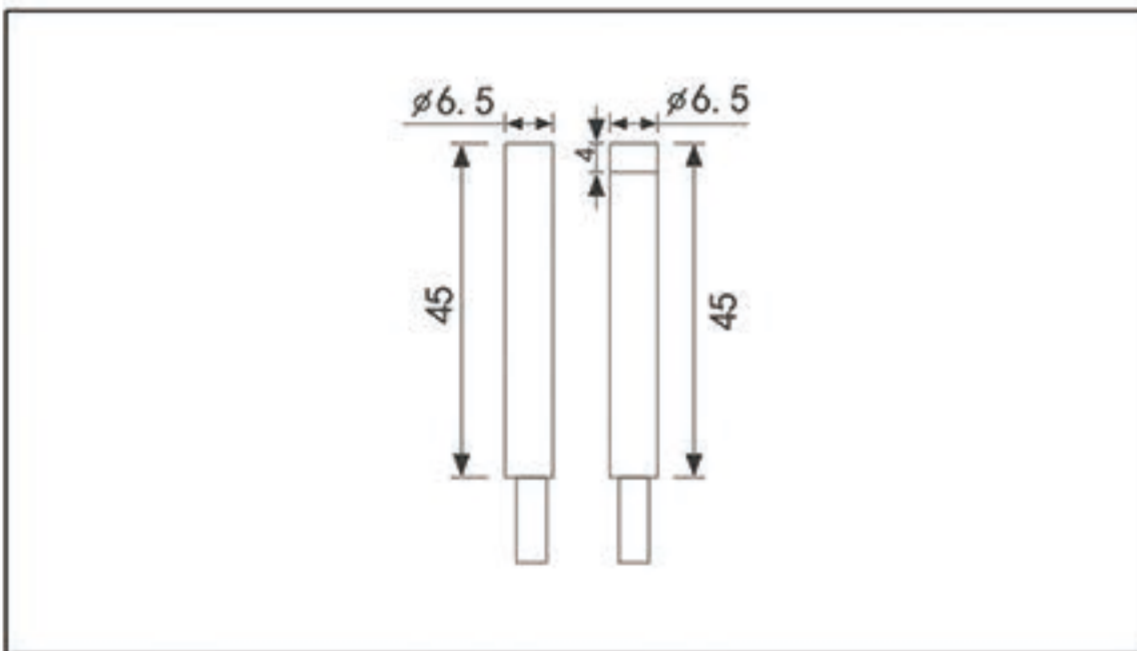
① 电感式接近开关

K
E
S
I
D
E

直流三线 (10-30VDC)

Φ6.5	
齐平安装	非齐平安装
1mm	2mm
不锈钢	
允许脉冲电压	<10%
空载电流	<10mA
最大负载电流	200mA
漏电流	<0.01mA
压降	<1.5V
开关频率	3KHz
开关频率	2KHz
开关磁滞	<15% (Sr)
重复精度	<1.0% (Sr)
防护等级	Ip67
工作温度	-25℃- +70℃
温度漂移	<10% (Sr)
短路保护	是
过载电流	220mA
感应面材料	POM

Φ6.5	
齐平安装	非齐平安装
1mm	2mm
不锈钢	
允许脉冲电压	<10%
空载电流	<10mA
最大负载电流	200mA
漏电流	<0.01mA
压降	<1.5V
开关频率	3KHz
开关频率	2KHz
开关磁滞	<15% (Sr)
重复精度	<1.0% (Sr)
防护等级	Ip67
工作温度	-25℃- +70℃
温度漂移	<10% (Sr)
短路保护	是
过载电流	220mA
感应面材料	POM



2米线缆 (Φ2.93×0.15)		
RB-H6.501-N1-P2	1	RN-H6.502-N1-P2
RB-H6.501-N2-P2	2	RN-H6.502-N2-P2
RB-H6.501-P1-P2	3	RN-H6.502-P1-P2
RB-H6.501-P2-P2	4	RN-H6.502-P2-P2

M8连接器		
RB-H6.501-N1-S8	1	RN-H6.502-N1-S8
RB-H6.501-N2-S8	2	RN-H6.502-N2-S8
RB-H6.501-P1-S8	3	RN-H6.502-P1-S8
RB-H6.501-P2-S8	4	RN-H6.502-P2-S8

① 电感式接近开关

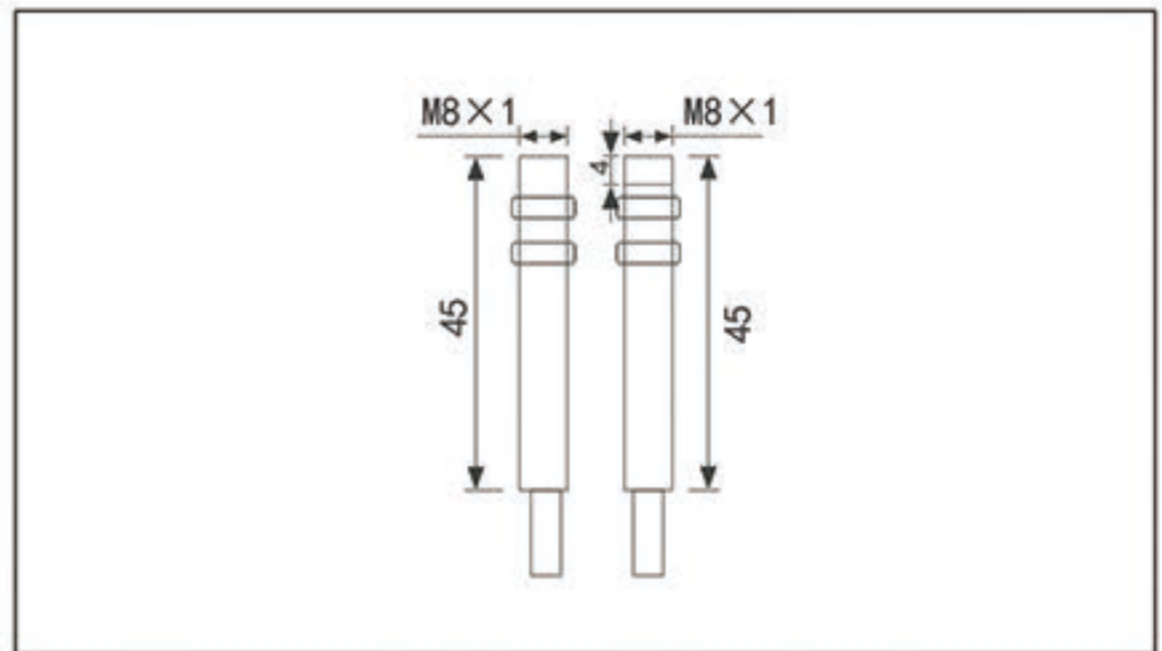
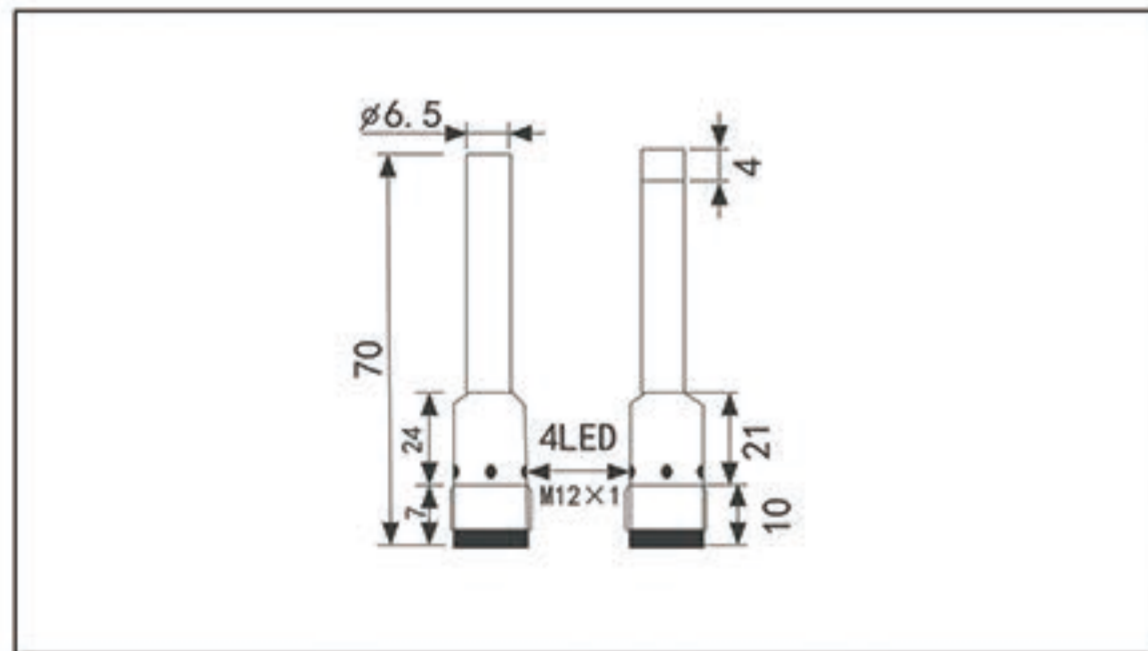
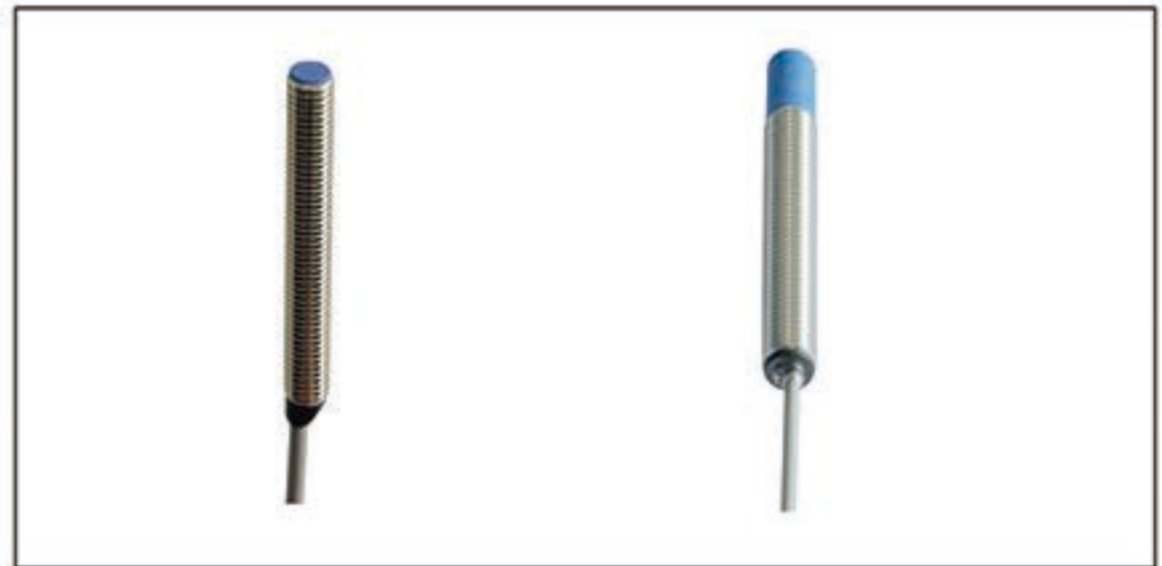
K
E
S
I
D
E

直流三线 (10-30VDC)



Φ6.5	
齐平安装	非齐平安装
1mm	2mm
镀铜镍	
•	
允许脉冲电压	<10%
空载电流	<10mA
最大负载电流	200mA
漏电流	<0.01mA
压降	<1.5V
开关频率	3KHz
开关频率	2KHz
开关磁滞	<15% (Sr)
重复精度	<1.0% (Sr)
防护等级	Ip67
工作温度	-25℃- +70℃
温度漂移	<10% (Sr)
短路保护	是
过载电流	220mA
感应面材料	POM

M8	
齐平安装	非齐平安装
1mm	2mm
镀铜镍	
•	
允许脉冲电压	<10%
空载电流	<10mA
最大负载电流	200mA
漏电流	<0.01mA
压降	<1.5V
开关频率	3KHz
开关频率	2KHz
开关磁滞	<15% (Sr)
重复精度	<1.0% (Sr)
防护等级	Ip67
工作温度	-25℃- +70℃
温度漂移	<10% (Sr)
短路保护	是
过载电流	220mA
感应面材料	POM



M12连接器		
RB-H6.501-N1-S12	1	RN-H6.502-N1-S12
RB-H6.501-N2-S12	2	RN-H6.502-N2-S12
RB-H6.501-P1-S12	3	RN-H6.502-P1-S12
RB-H6.501-P2-S12	4	RN-H6.502-P2-S12

2米线缆 (Φ2.9 3×0.15)		
RB-M801-N1-P2	1	RN-M802-N1-P2
RB-M801-N2-P2	2	RN-M802-N2-P2
RB-M801-P1-P2	3	RN-M802-P1-P2
RB-M801-P2-P2	4	RN-M802-P2-P2

② 电容式接近开关

K
E
S
I
D
E